



Massive. Beautiful.  
Efficient.

Solução avançada de chão livre e abertura de canto

#### Conceção

- Mínima expressão de alumínio: perfis inferiores, superiores e laterais das folhas ocultas no aro fixo
- Perfis de couceira central com apenas 25 mm de vista com várias inércias e esteticamente equilibrados com os de encontro de folhas no mesmo rail
- Possibilidade de ocultação completa dos aros fixos e das folhas
- Chão contínuo em material do pavimento ou alumínio
- Abertura integral de canto de vãos em ângulo de 90° (canto ou esquina)
- Sistema opcional de drenagem em rejingot e escoador em harmonia com a transição do entre o interior e o exterior



DISTRIBUIDOR AUTORIZADO



**Exlabesa Building Systems, S. A. U.**

Campaña s/n - Valga  
36645 - Pontevedra (Spain)  
Tel. +34 986 556 277  
ebs@exlabesa.com  
www.exlabesa.com

**Lousalu, Lda.**

Rua Várzea de Cima, 149  
4620-513 - Pias Lousada (Portugal)  
Tel. +351 255 810 009  
lousalu@lousalu.pt  
www.lousalu.pt

QUALICOAT-SEASIDE | QUALIDECO | QUALANOD | ISO 9001 | ISO 14001 | ISO 45001

**EXLABESA**  
ARCHITECTURE



**EXLABESA**  
ARCHITECTURE

## CRS-140

Desenho minimalista na  
sua máxima expressão



Sistema minimalista  
de grandes dimensões  
concebido para responder  
às necessidades da  
arquitetura atual

A inovadora minimalista com rotura de ponte térmica CRS-140 representa o minimalismo na sua máxima expressão, unindo estilo e luminosidade com a máxima segurança, conforto e eficiência energética.

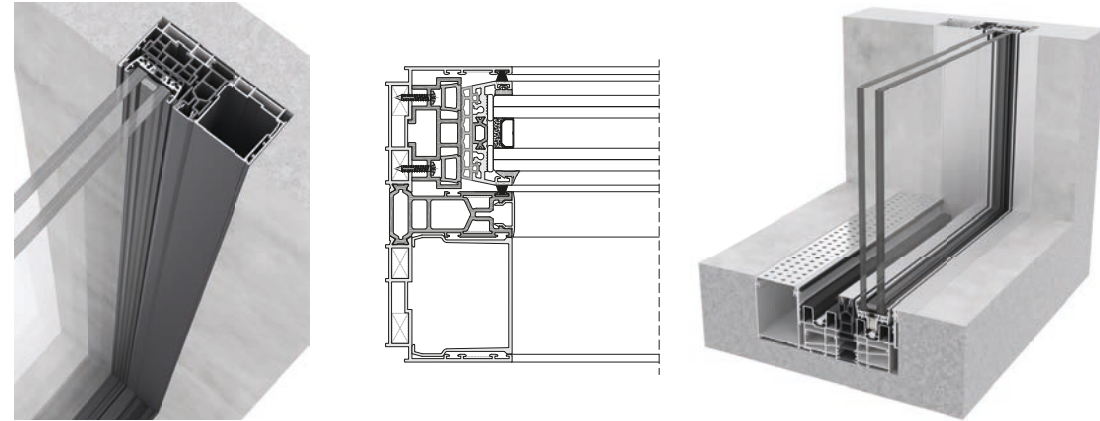
Desenhada para dar resposta às tendências arquitetónicas contemporâneas, este inovador sistema, de conceção subtil e elegante, garante o máximo envidraçamento do vão, graças à reduzida fece de apenas 25 mm dos perfis da couceira central e à possibilidade de ocultar perimetralmente quer o aro fixo as folhas.



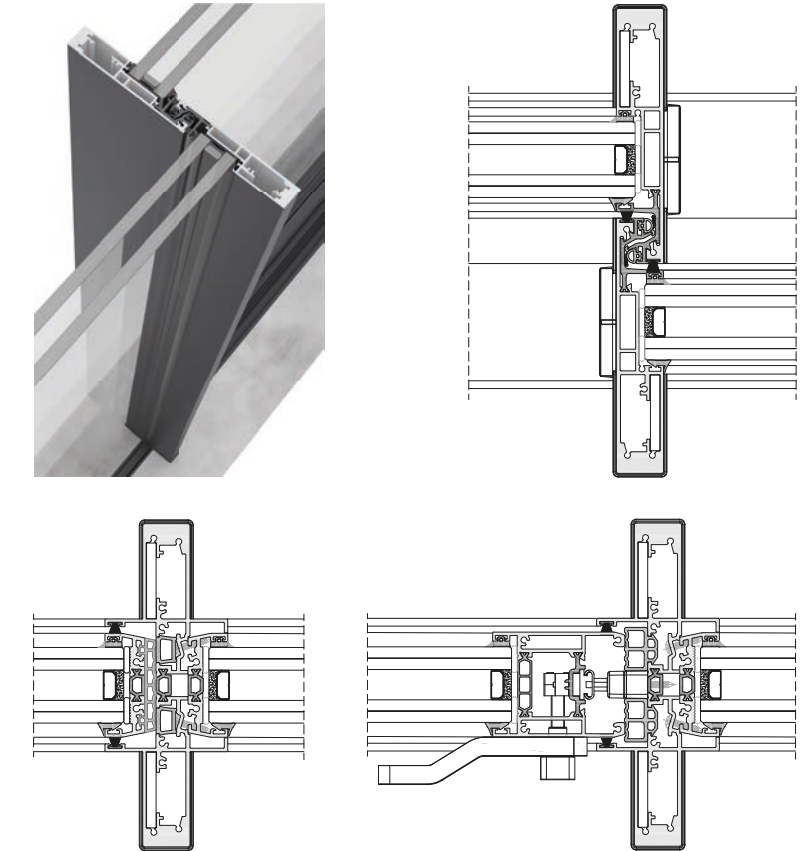
LOUSALU - 09/2023

A minimalista CRS-140, concebida para grandes dimensões, permite, com um único sistema de perfis, adaptar-se de maneira simples à multiplicidade de configurações, cobrindo um amplo leque de tipologia de obras.

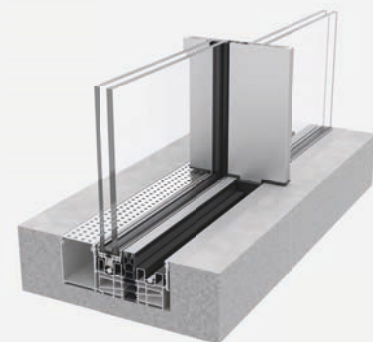
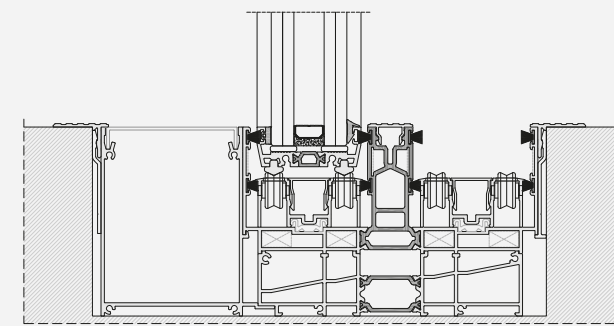
MÍNIMA EXPRESSÃO DE ALUMÍNIO  
E POSSIBILIDADE DE OCULTAÇÃO DAS FOLHAS E AROS FIXOS



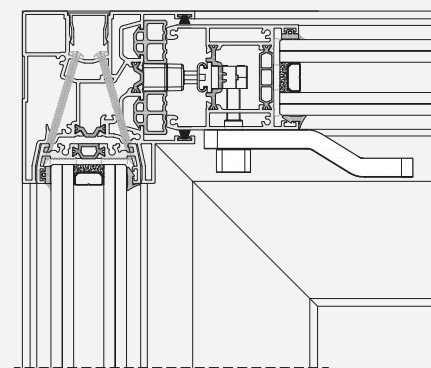
PERFIS DE COUCEIRA CENTRAL  
ESTETICAMENTE EQUILIBRADOS



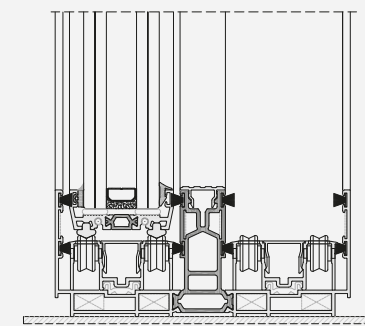
DRENAJE POR REJINGOT  
E ESCADOR



ABERTURA INTEGRAL  
DO CANTO

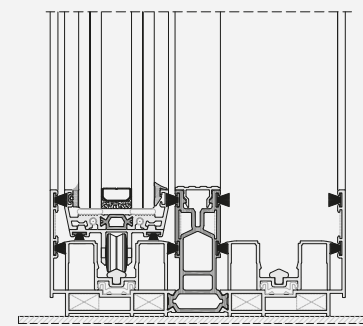


ROLAMENTOS NO ARO  
FIXO OU NAS FOLHAS



Rolamentos no aro fixo

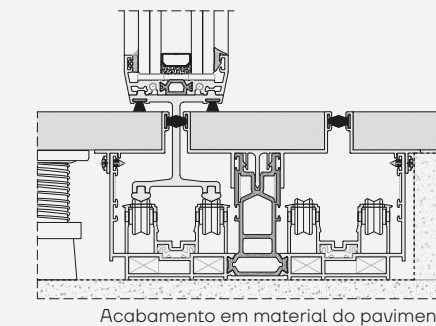
A opção de rolamentos no aro fixo consiste numa série de perfis colocados nos rails inferiores que incorporam rolamentos distribuídos uniformemente para acolher e sustentar a folha, repartindo o peso para poder suportar folhas até 800 kg. O perfil de rolamentos é fornecido com as rodas montadas, em dimensões que permite a sua extração e recolocação sem necessidade de ferramentas ou de remoção das folhas.



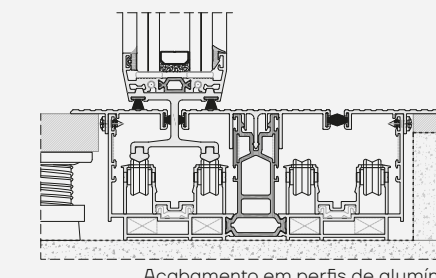
Rolamentos na folha

Na configuração de rolamentos na folha, os rolamentos são colocados num perfil aplicado na parte inferior das folhas. Este processo, para além de facilitar um deslizamento suave e silencioso das folhas, evita a exposição dos rolamentos à sujidade e a factores meteorológicos adversos. Esta opção permite folhas até 600 kg de peso, mas não é compatível com as soluções de piso contínuo.

CHÃO CONTÍNUO



Acabamento em material do pavimento



Acabamento em perfis de alumínio

Dimensões máximas recomendadas (LxH)	4000x4000 mm/folha
Peso máximo recomendado	800 kg/folha 325 kg/m
Dimensões máximas de vidro	3200x4000 mm
Transmissão térmica U <sub>w</sub>	Até 1,0 W/m <sup>2</sup> K

Permeabilidade ao ar	Estanquicidade à água	Resistência ao vento	Atenuação acústica R <sub>w</sub>
<b>Classe 3</b>	<b>8A</b>	<b>C5</b>	<b>42 dB (-1;-2)</b>

