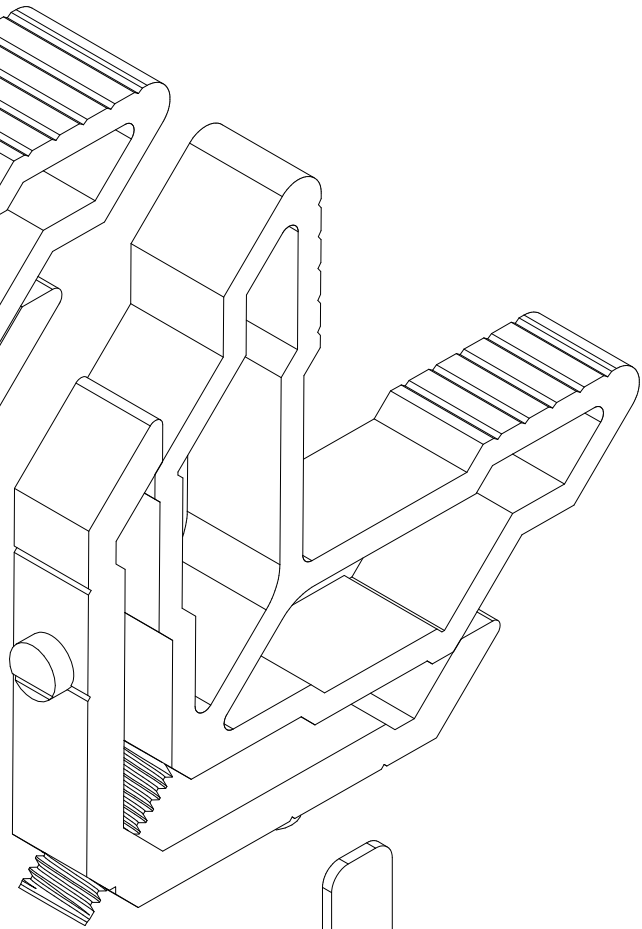
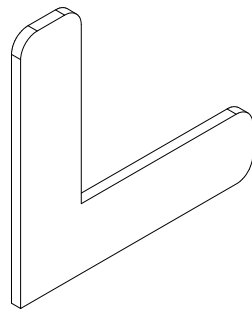


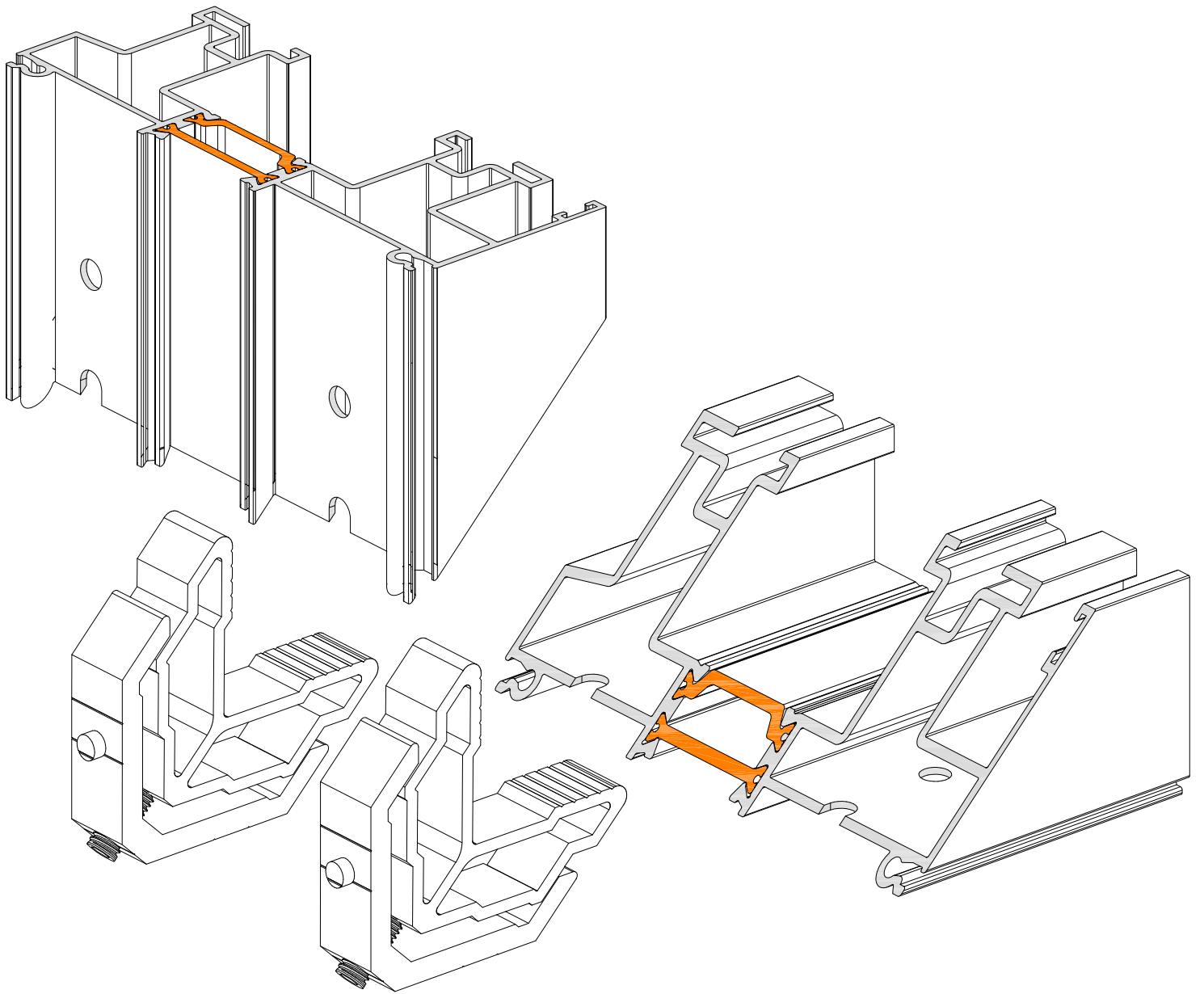
X.15.0031



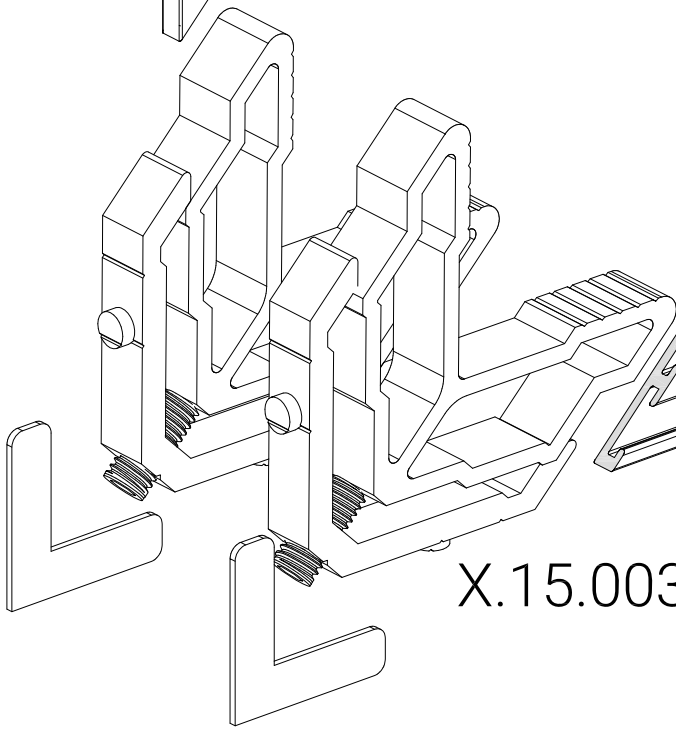
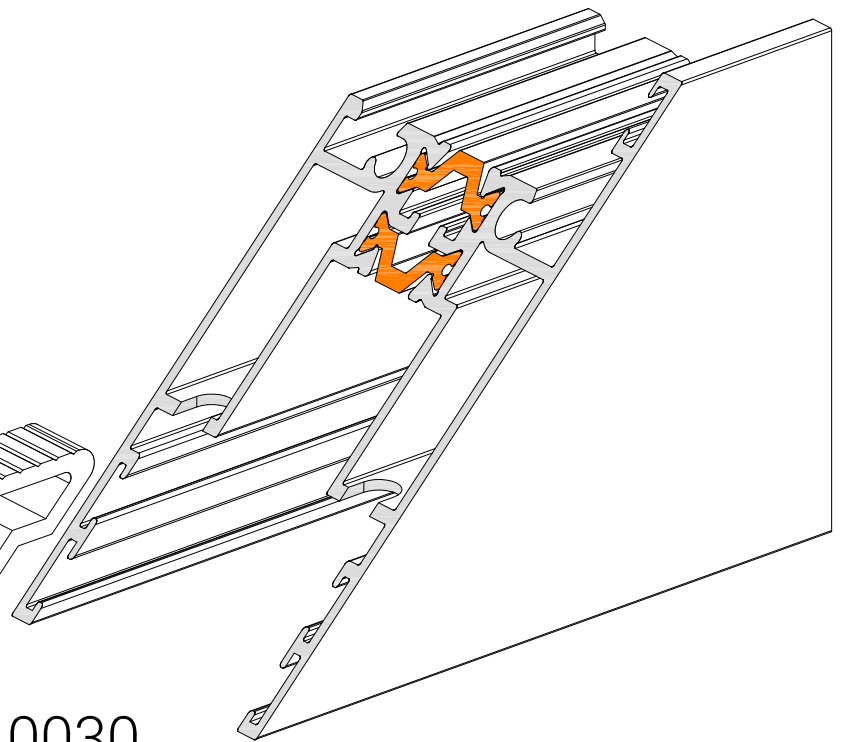
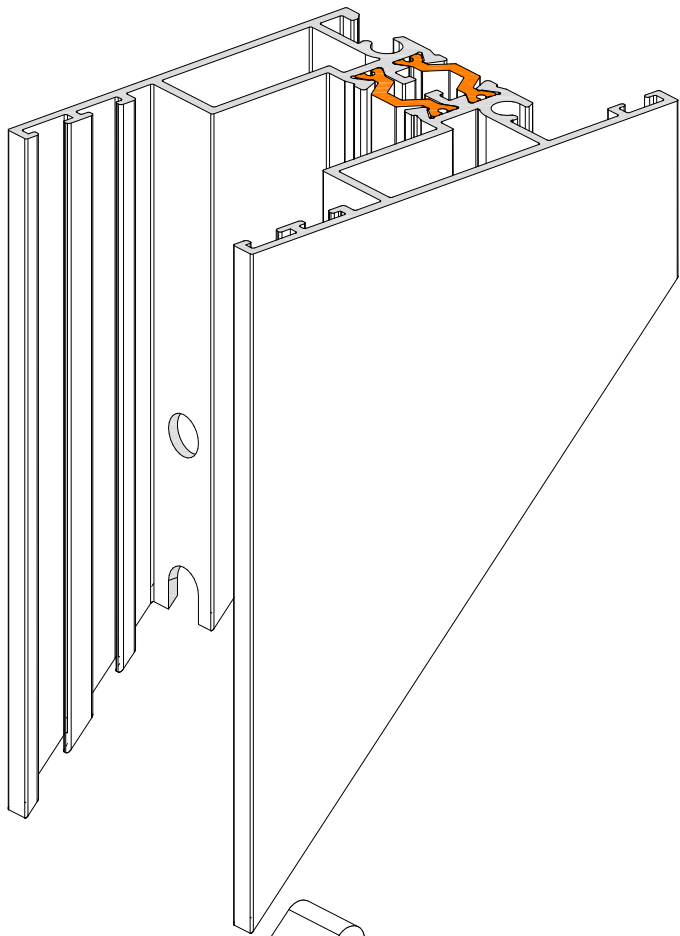
X.15.0030



X.17.0036



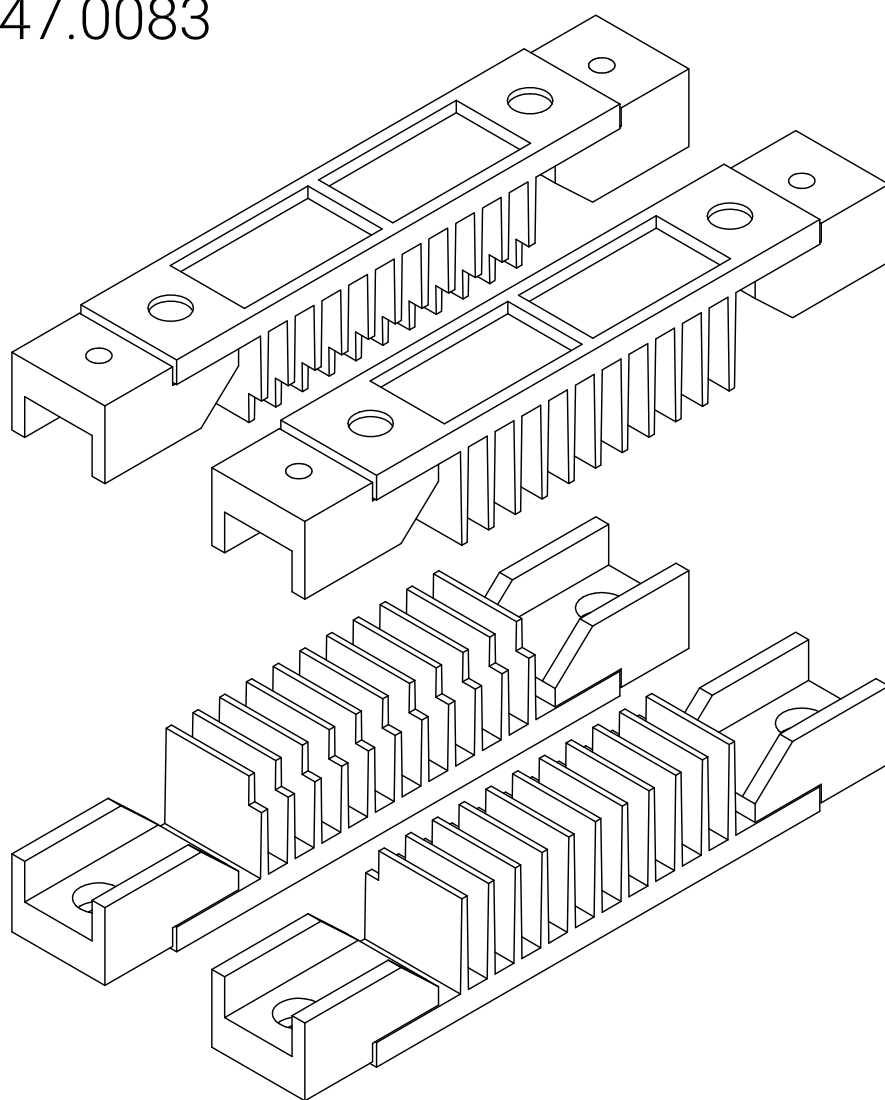
X.15.0031

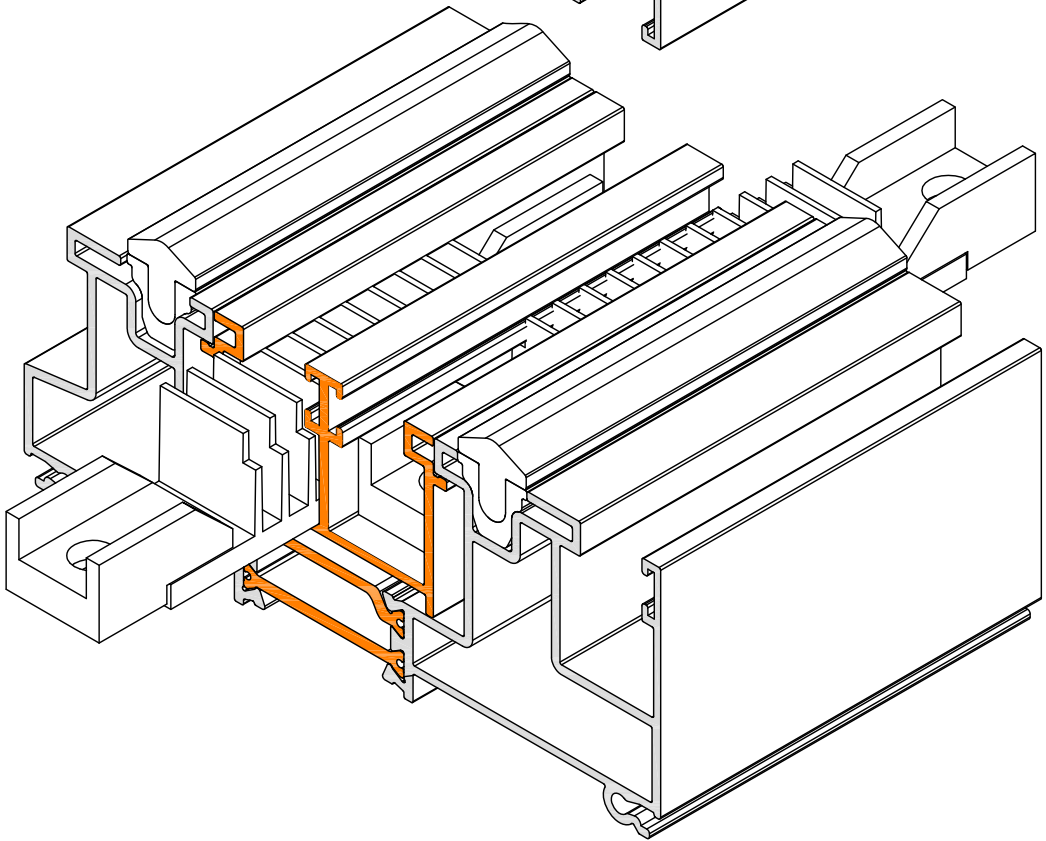
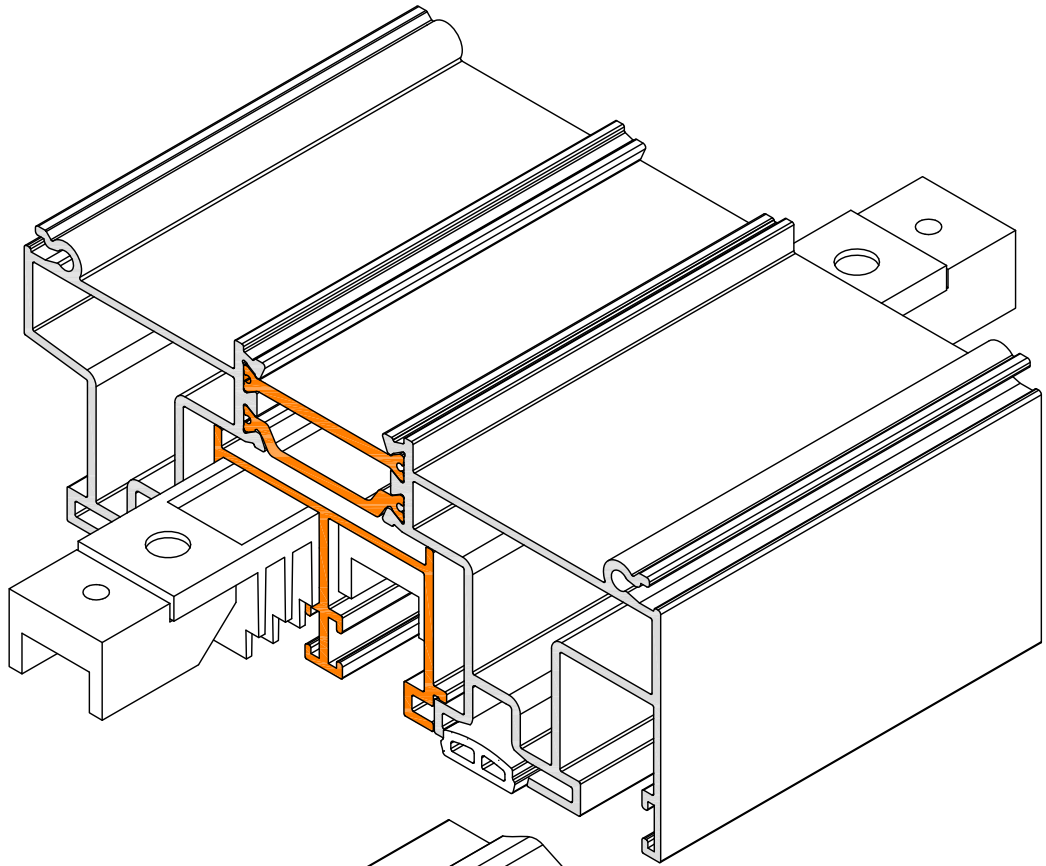


X.15.0030

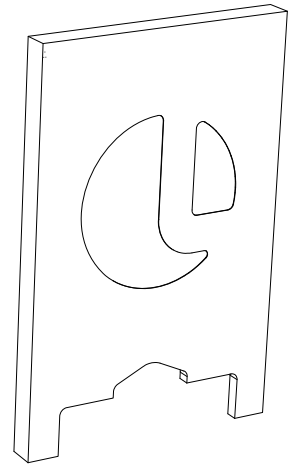
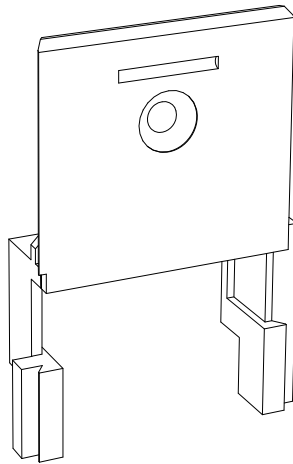
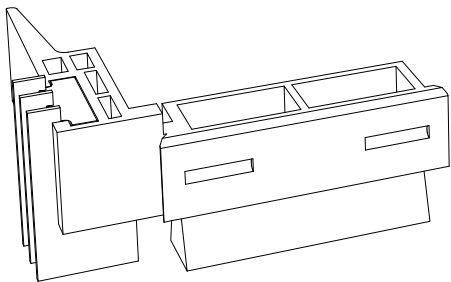
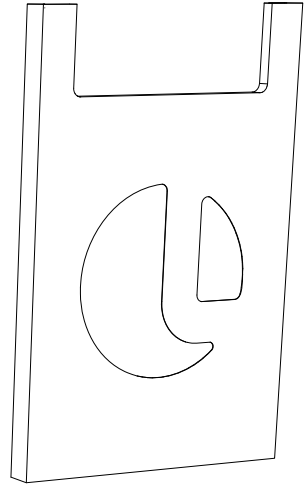
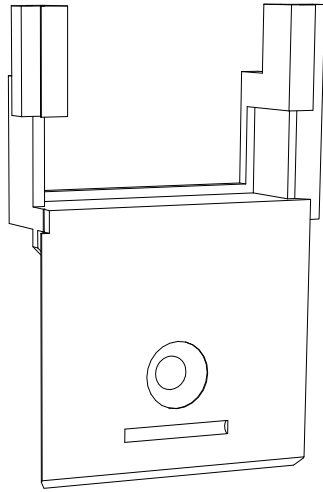
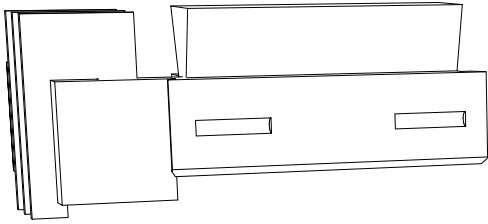
X.17.0036

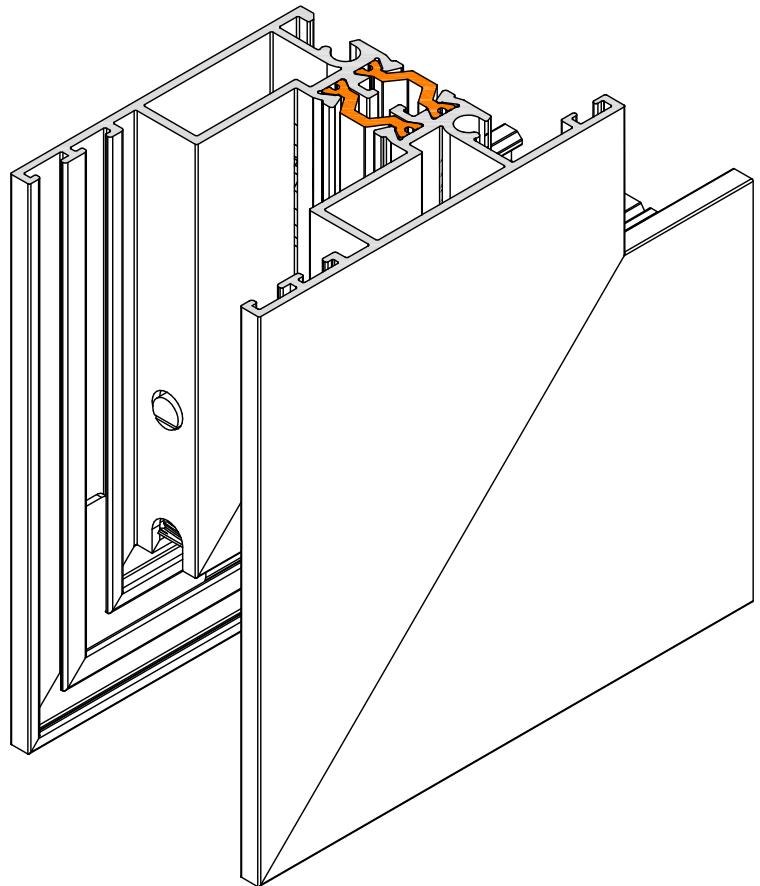
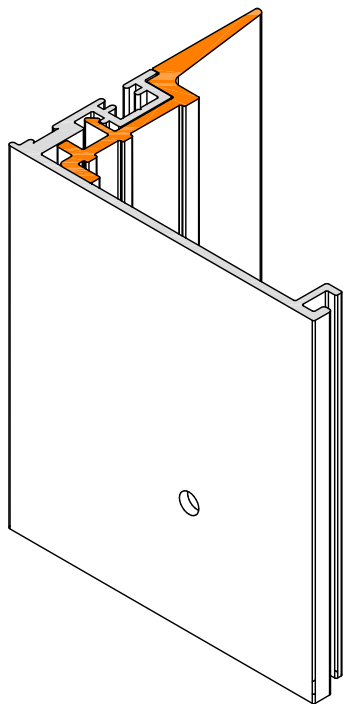
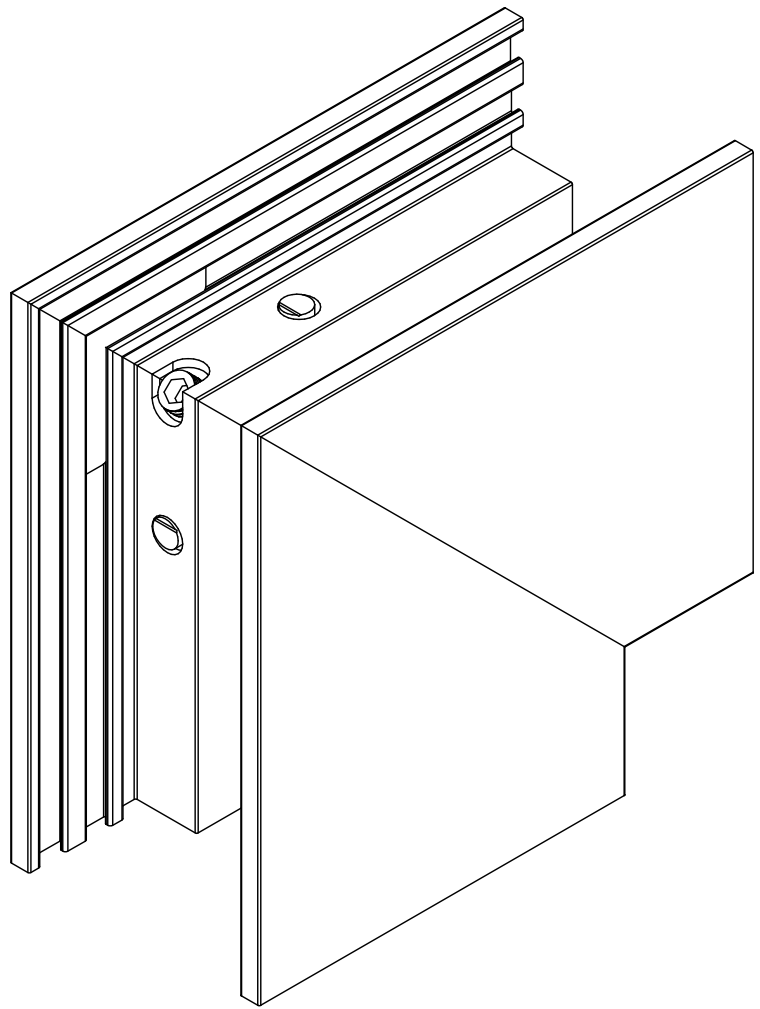
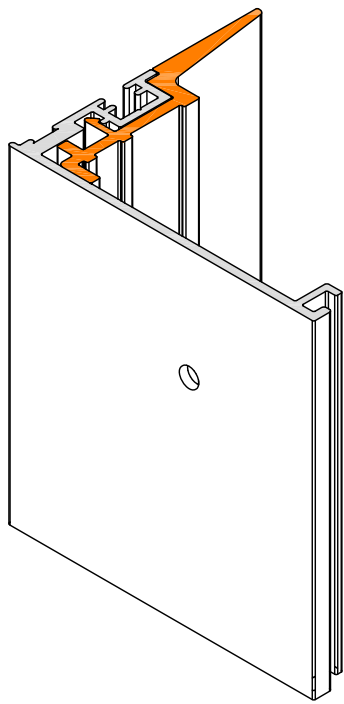
X.47.0083

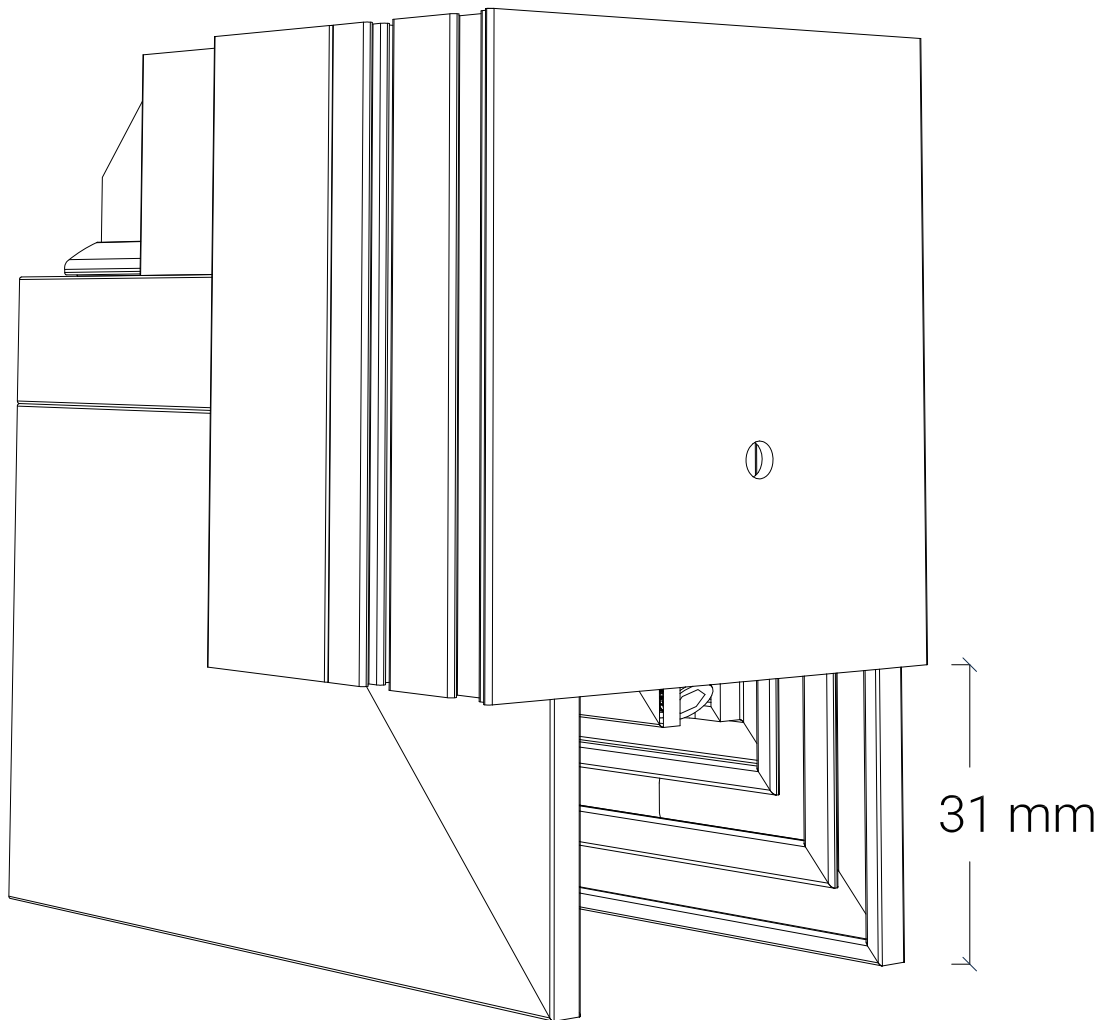
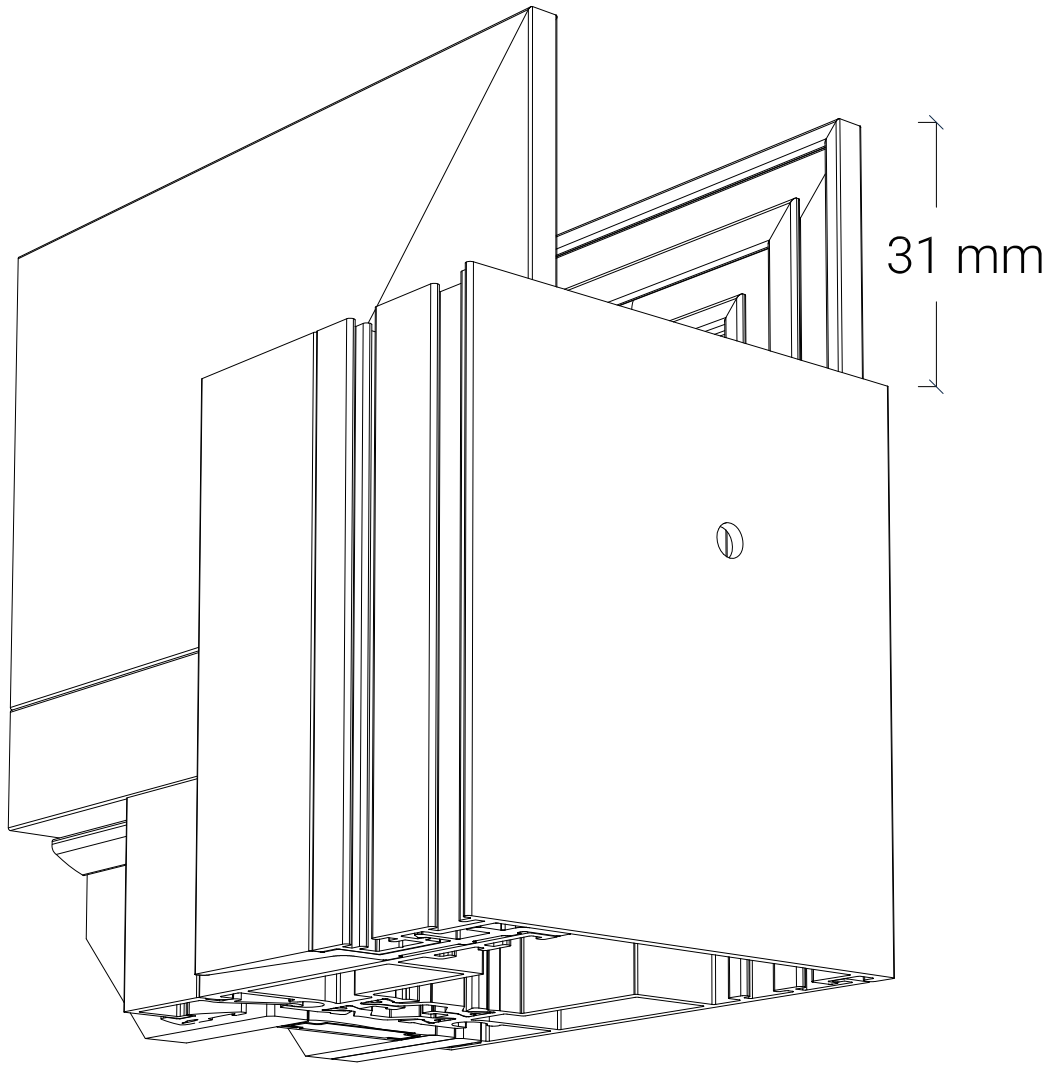


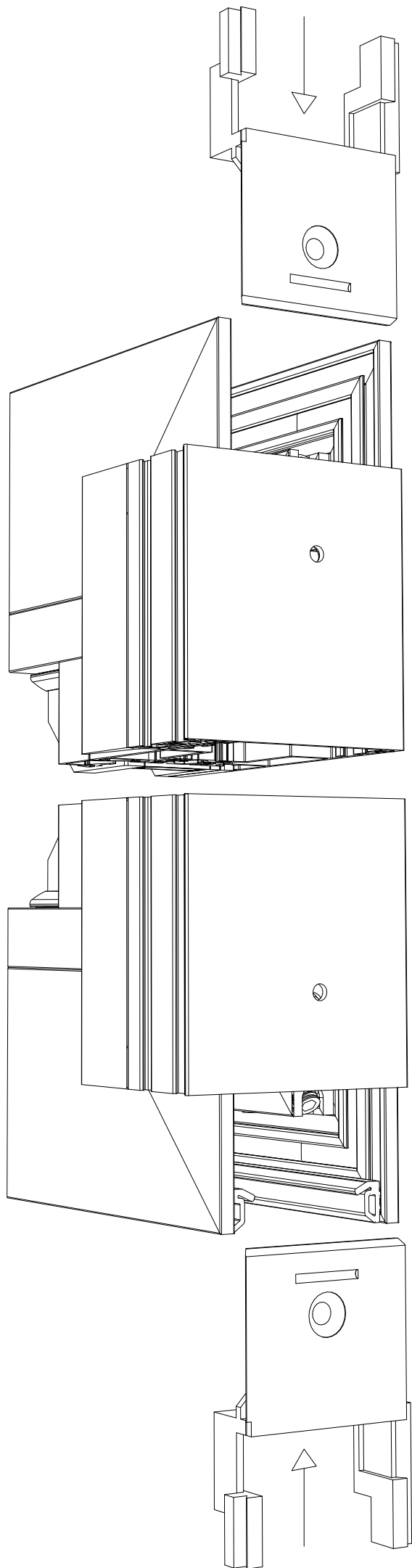


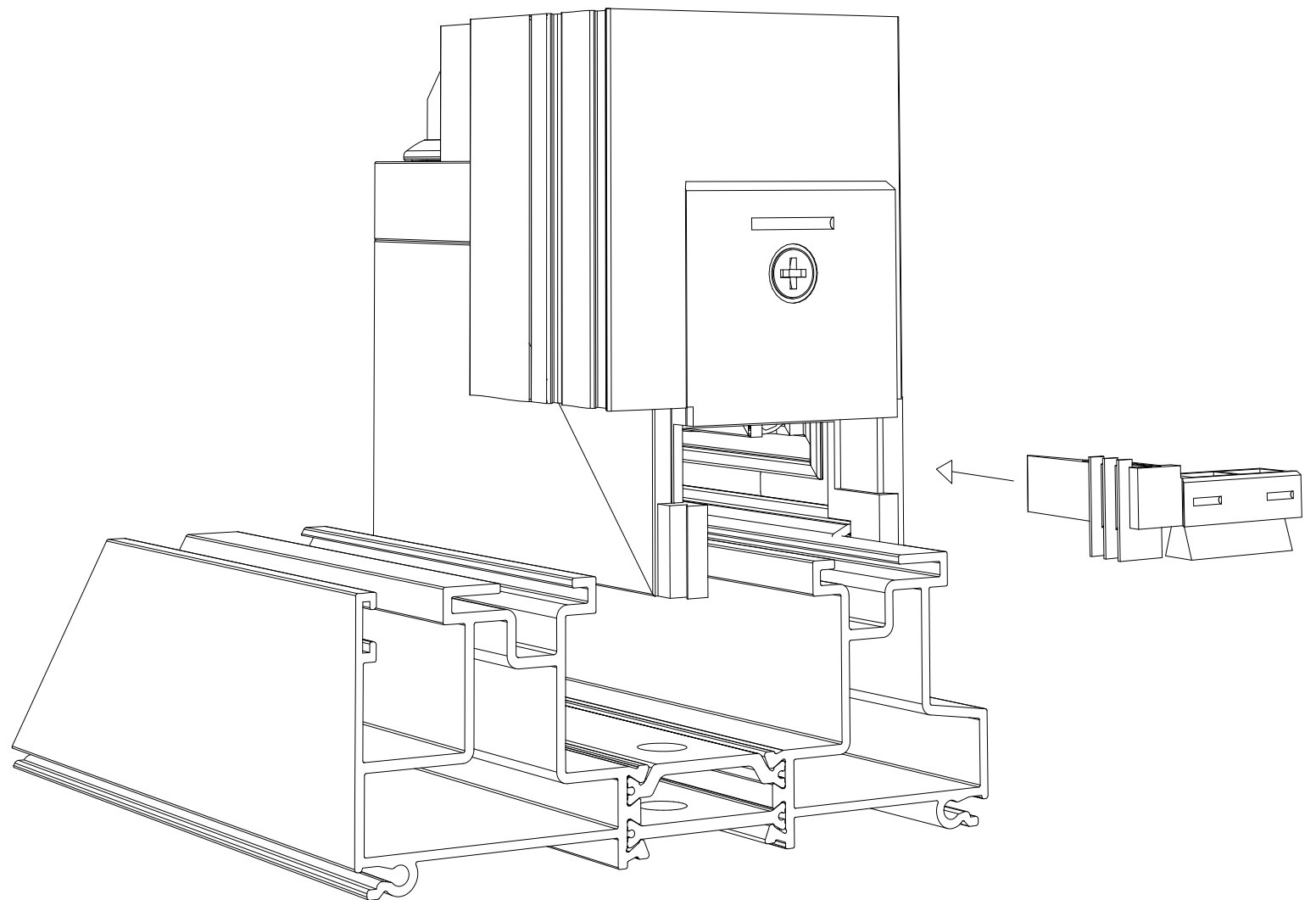
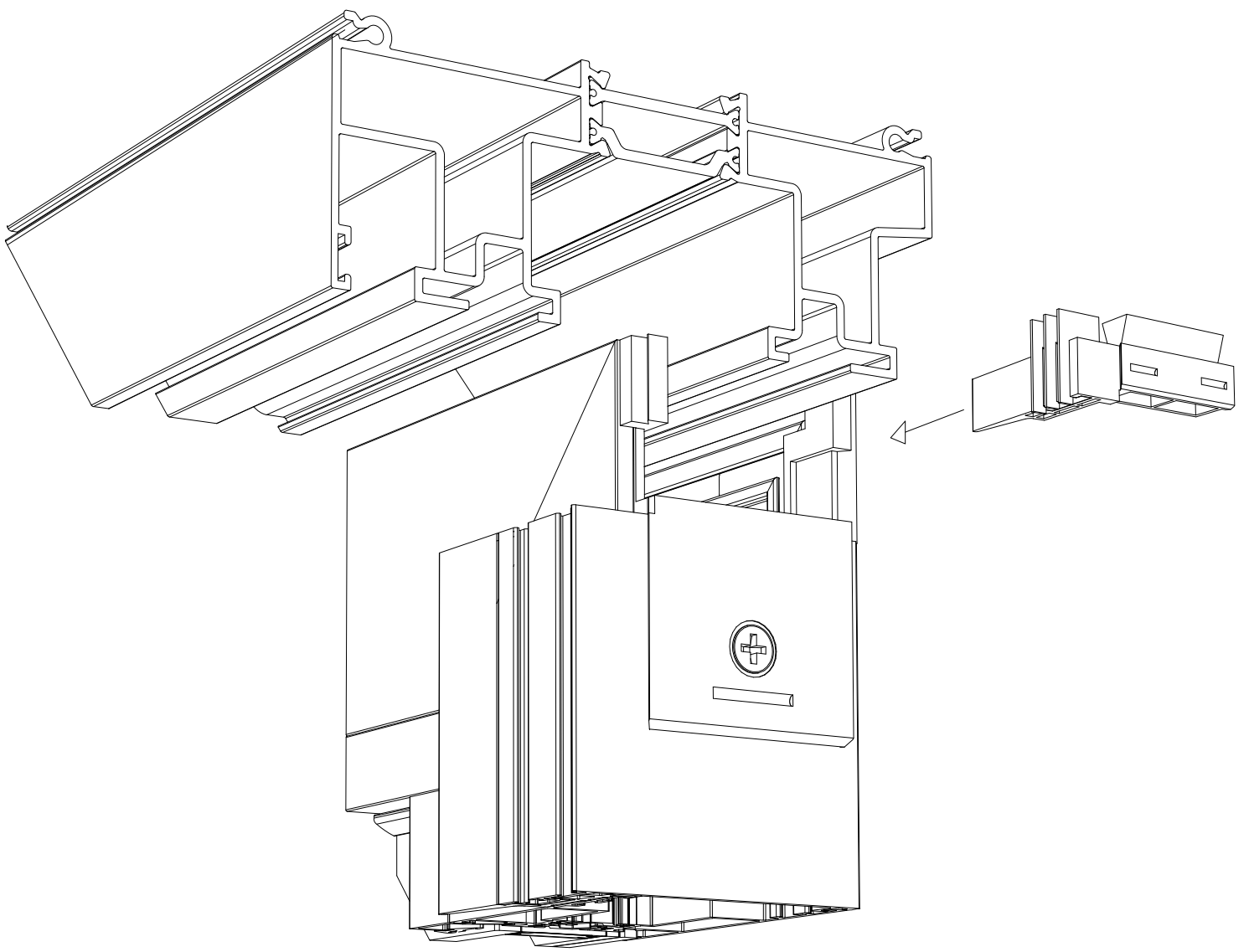
K.52.0205

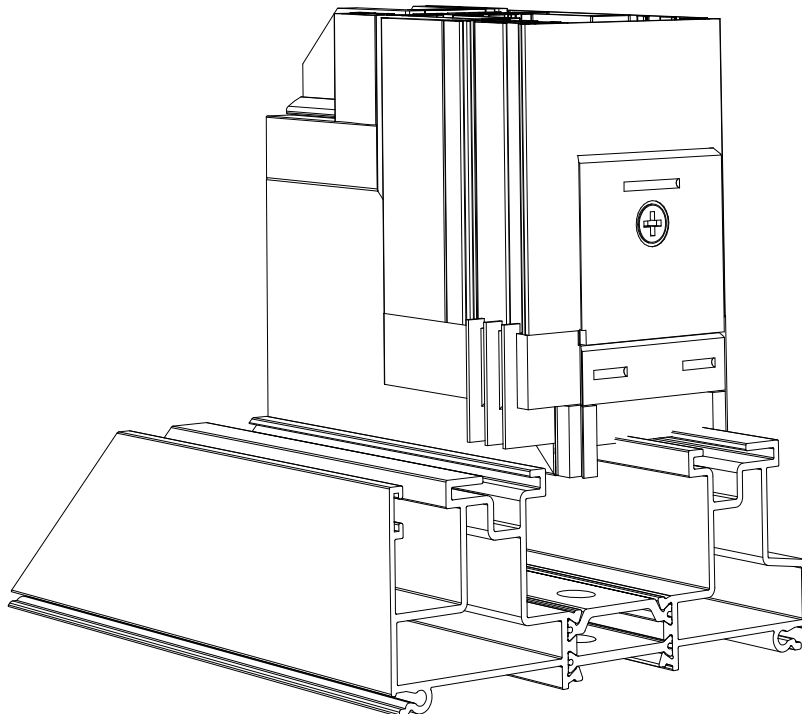
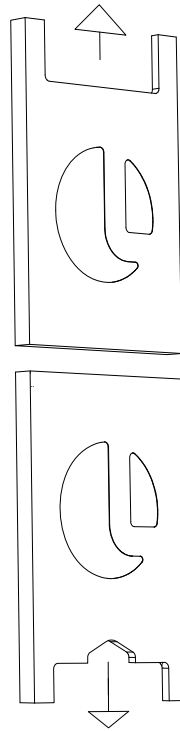
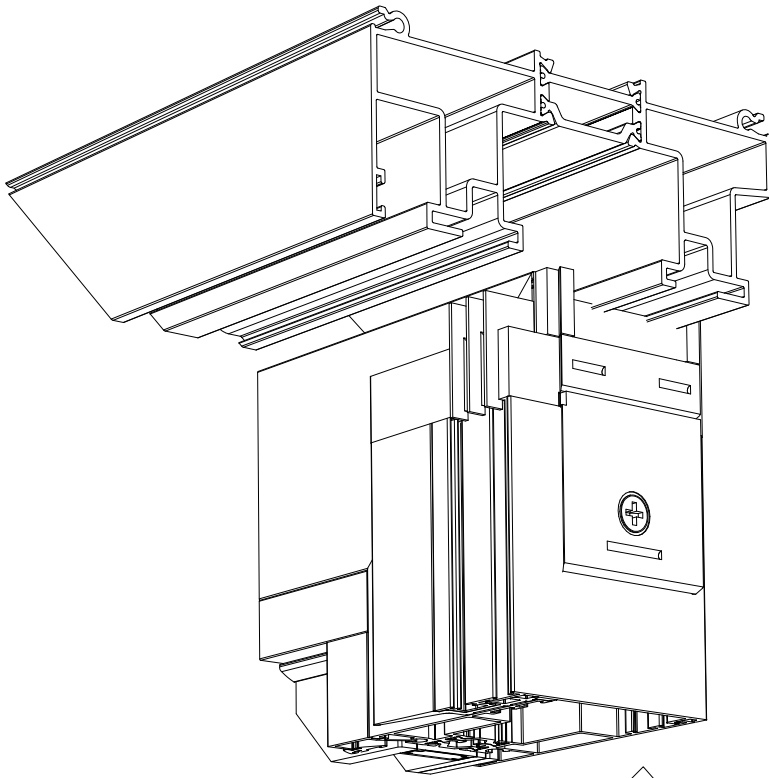


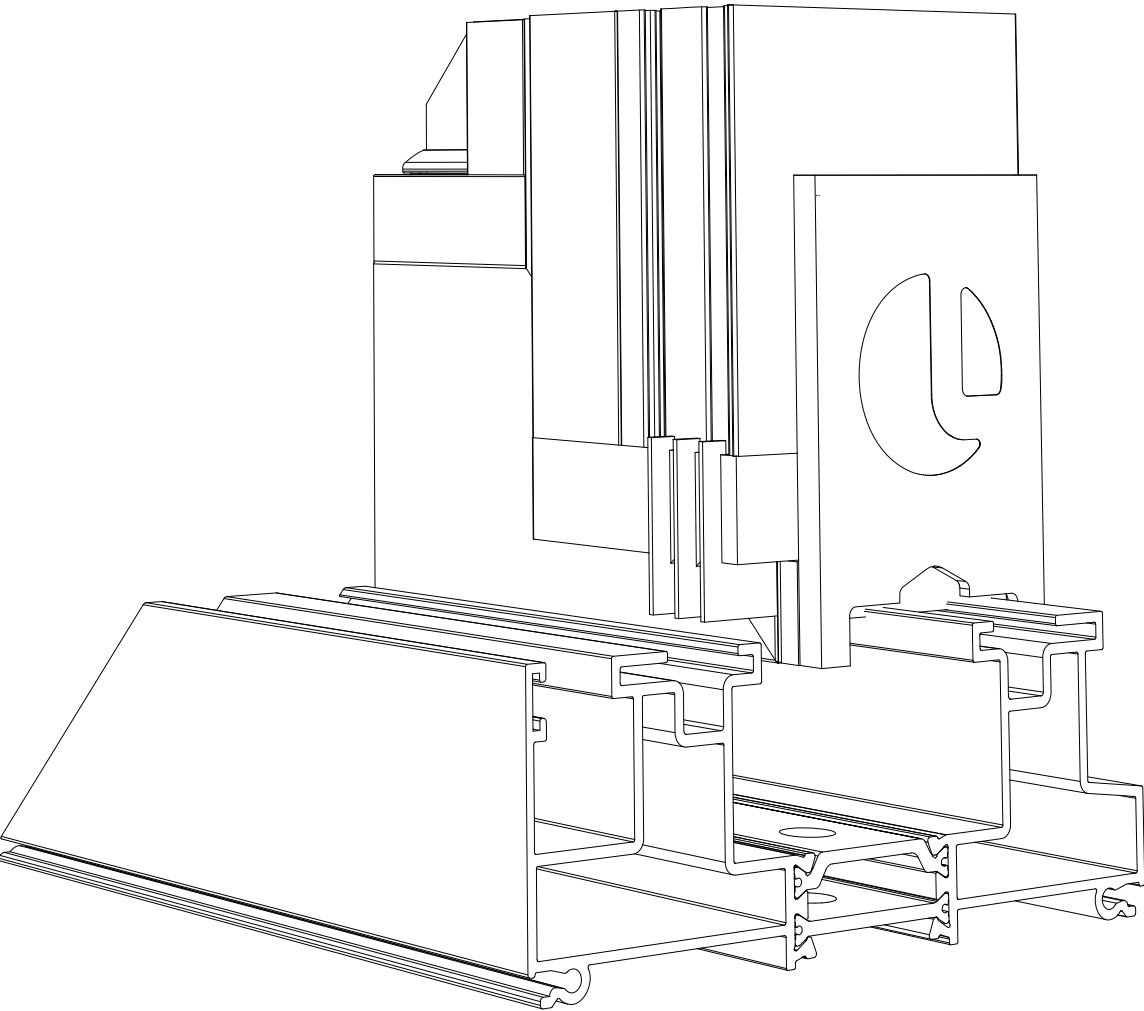
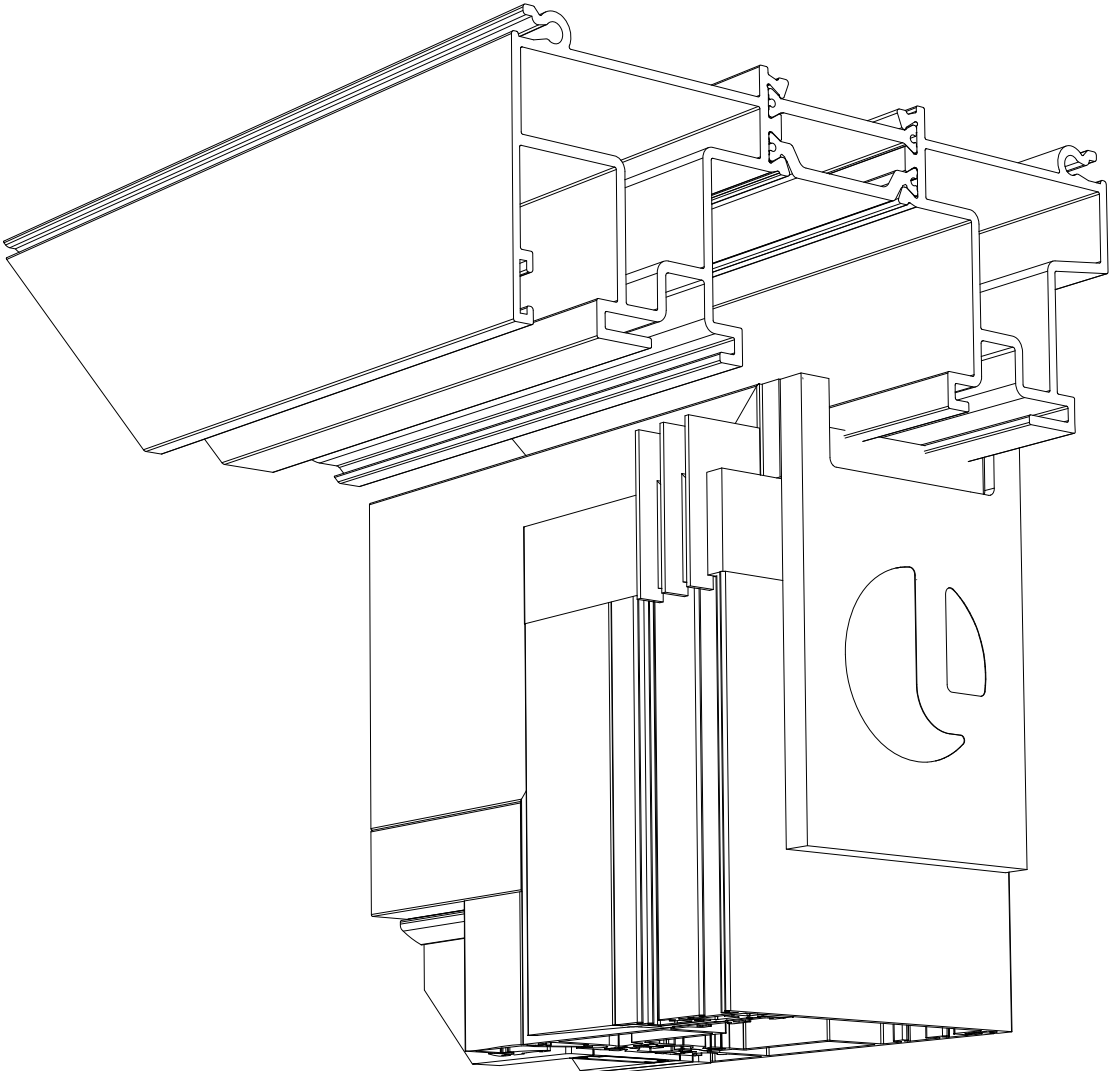




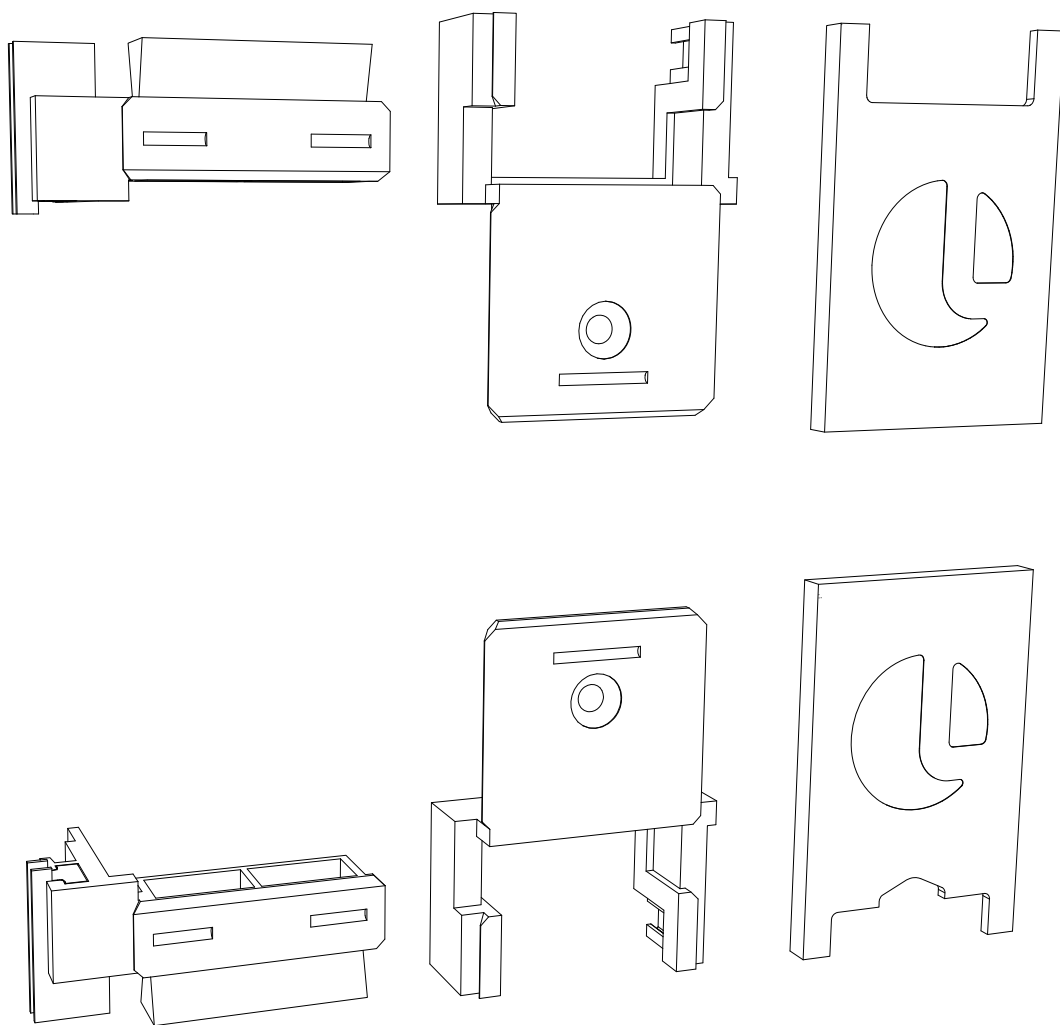




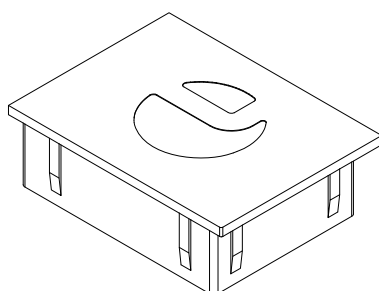


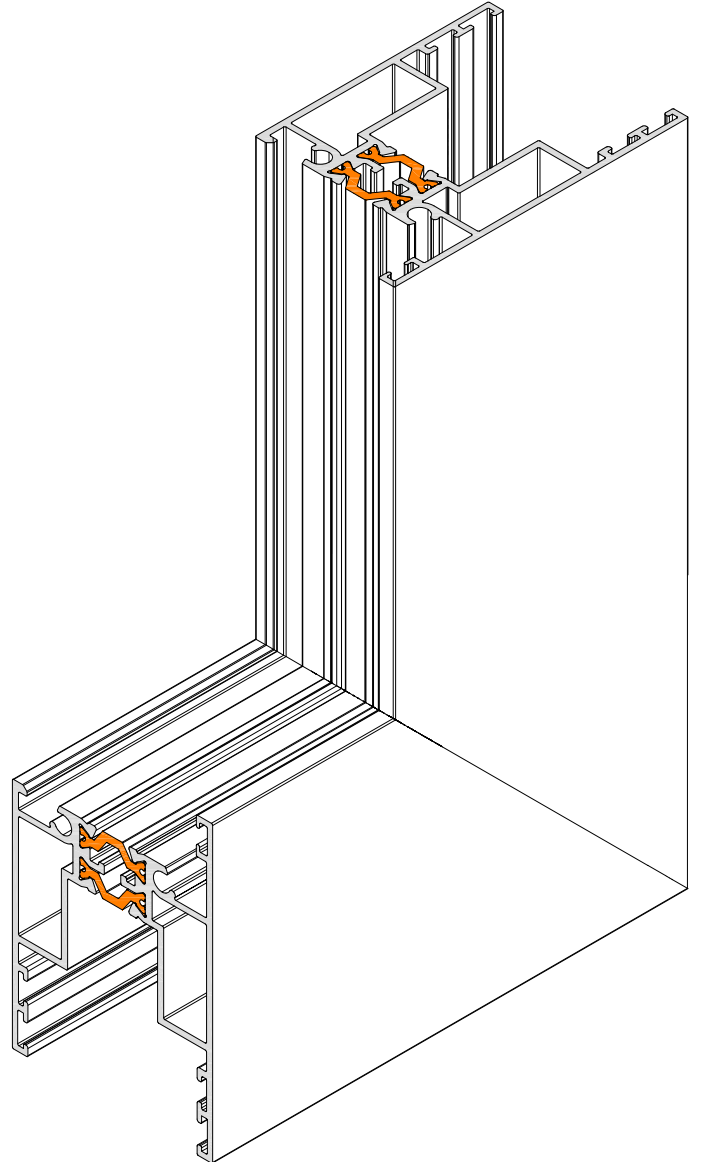
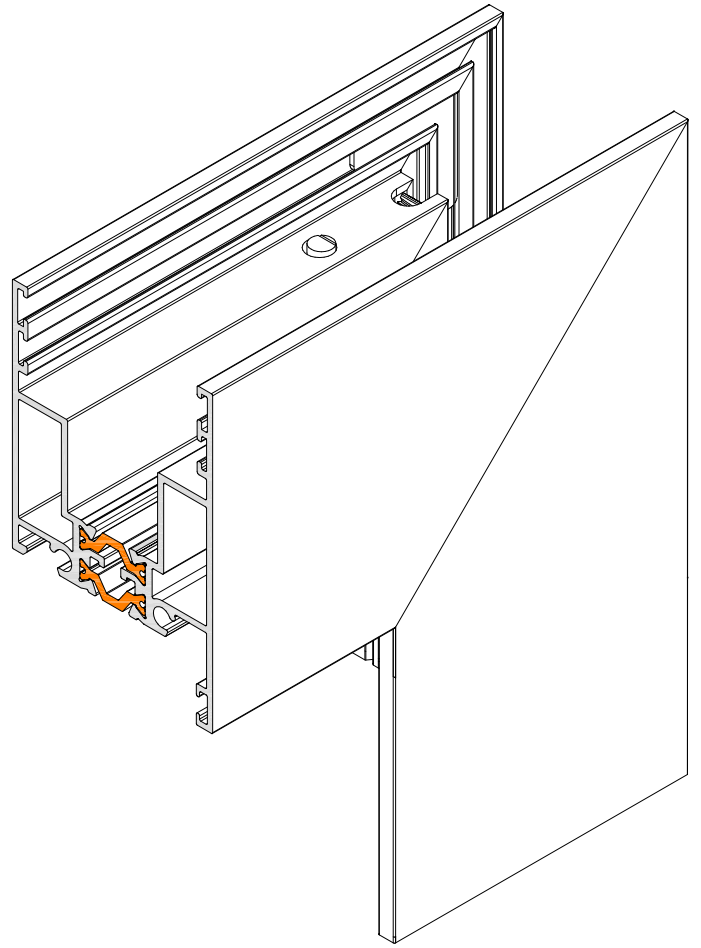
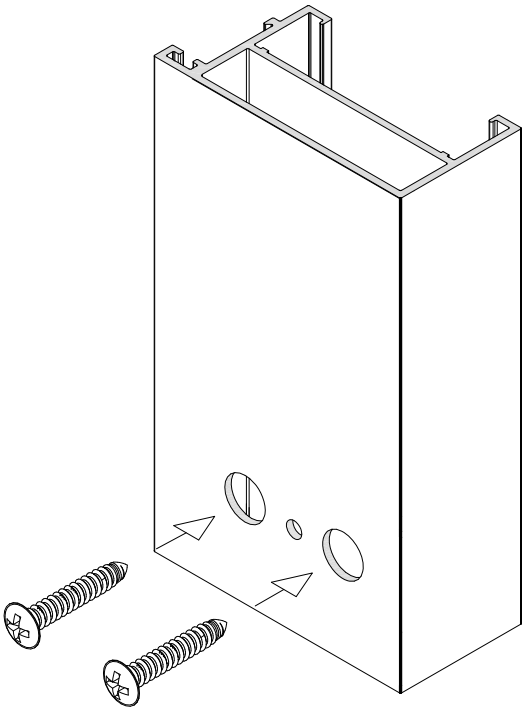
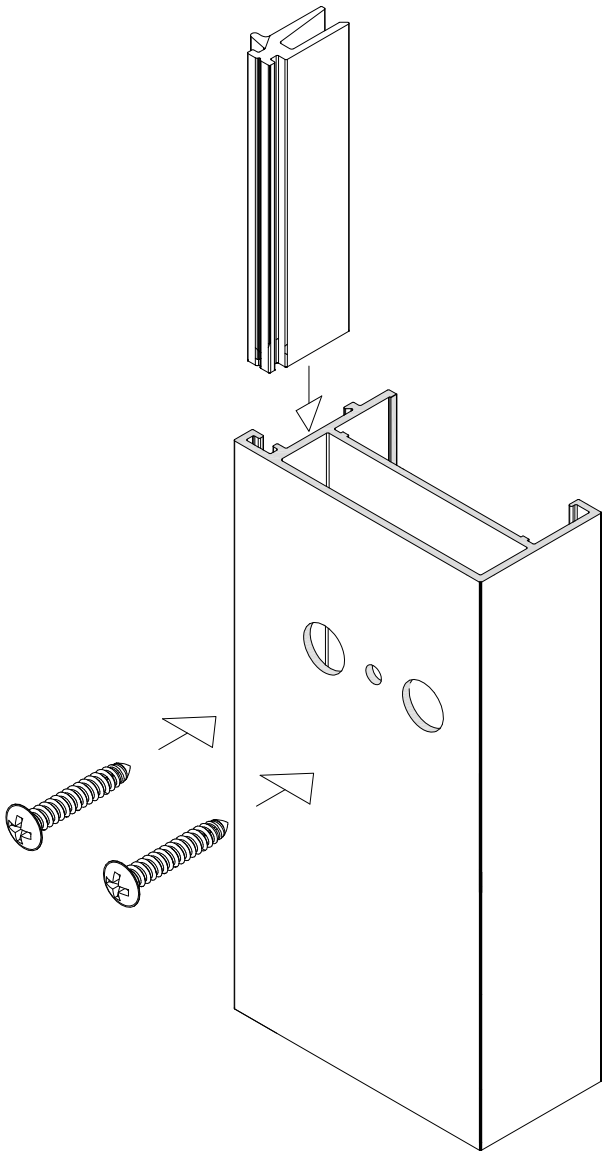


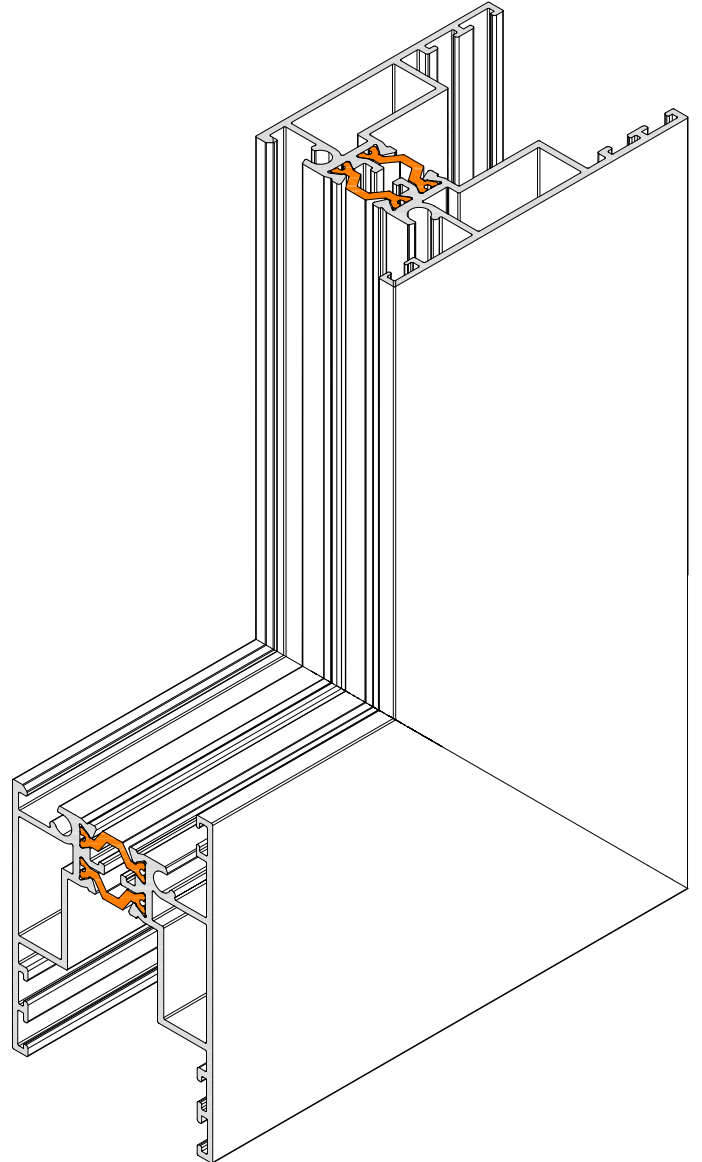
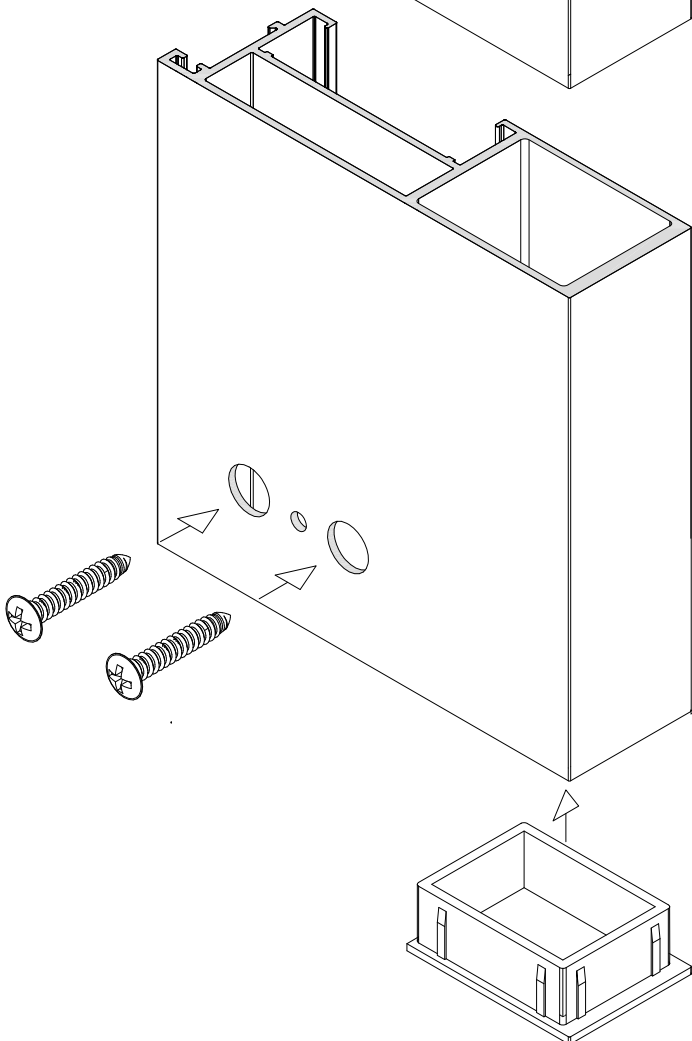
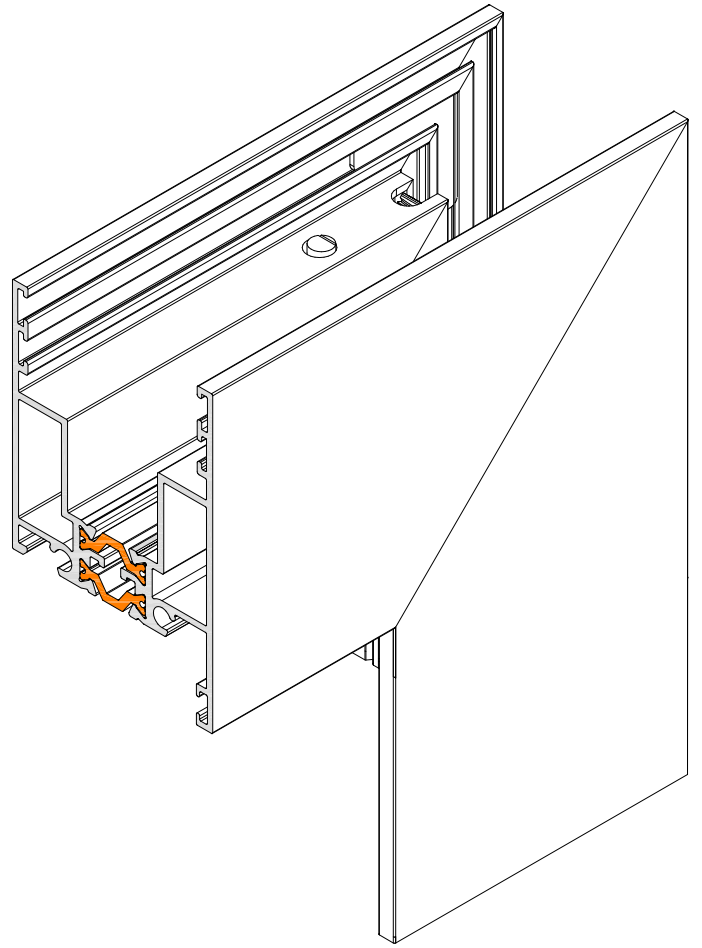
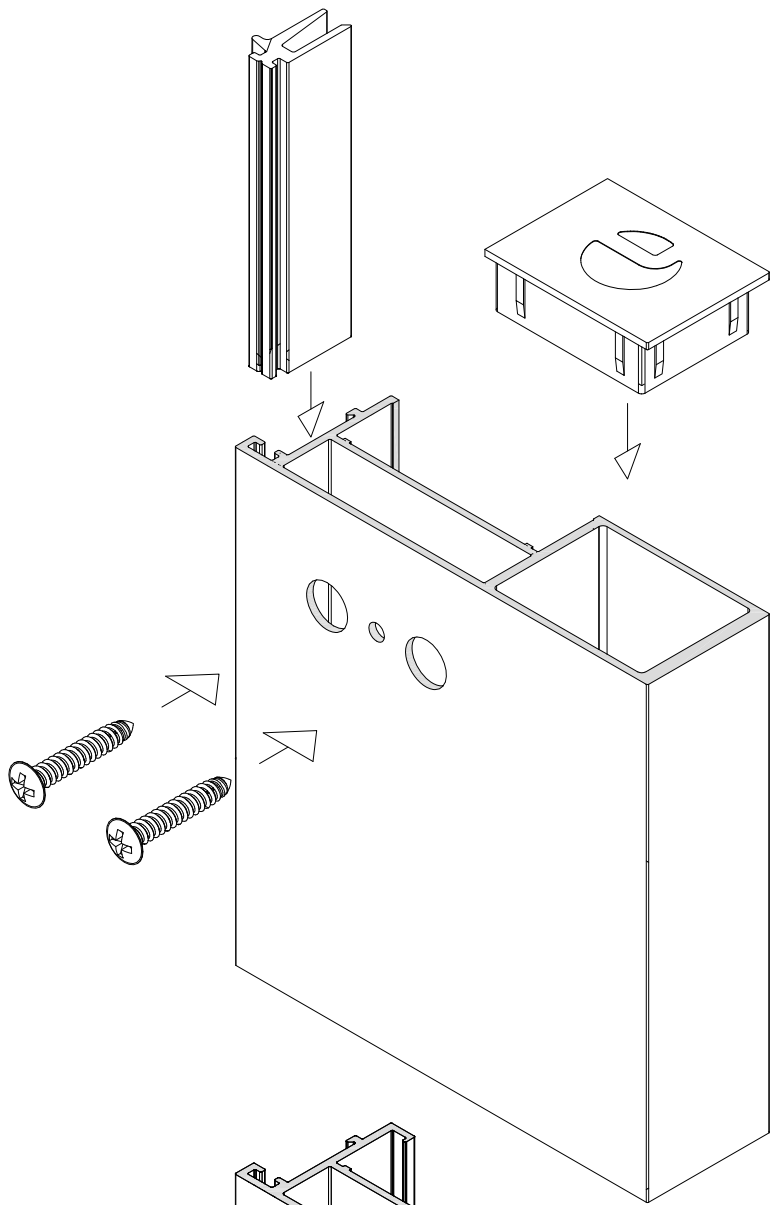
K.52.0206

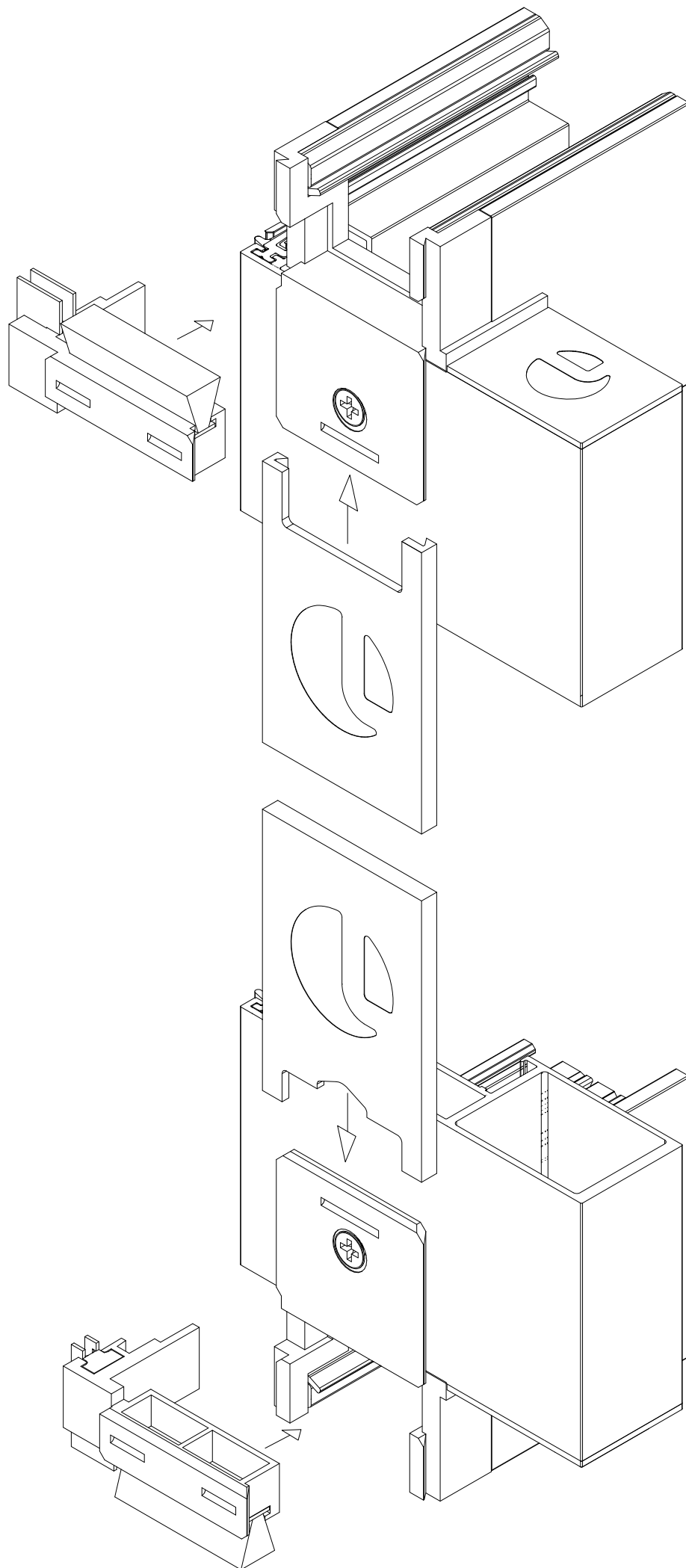


X.56.0083

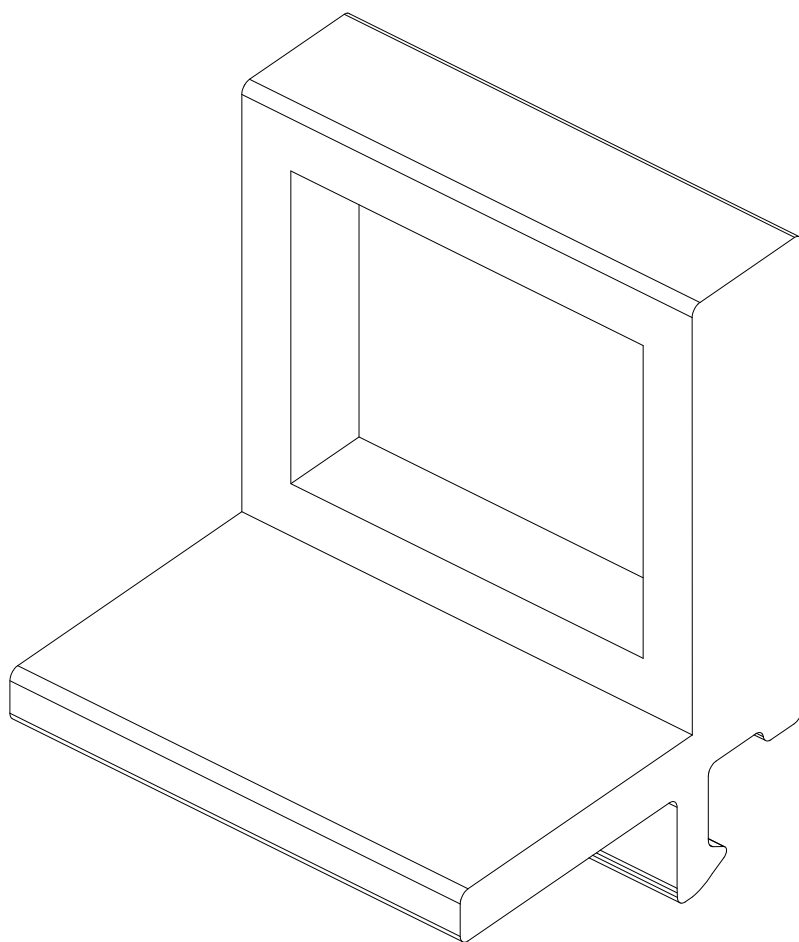


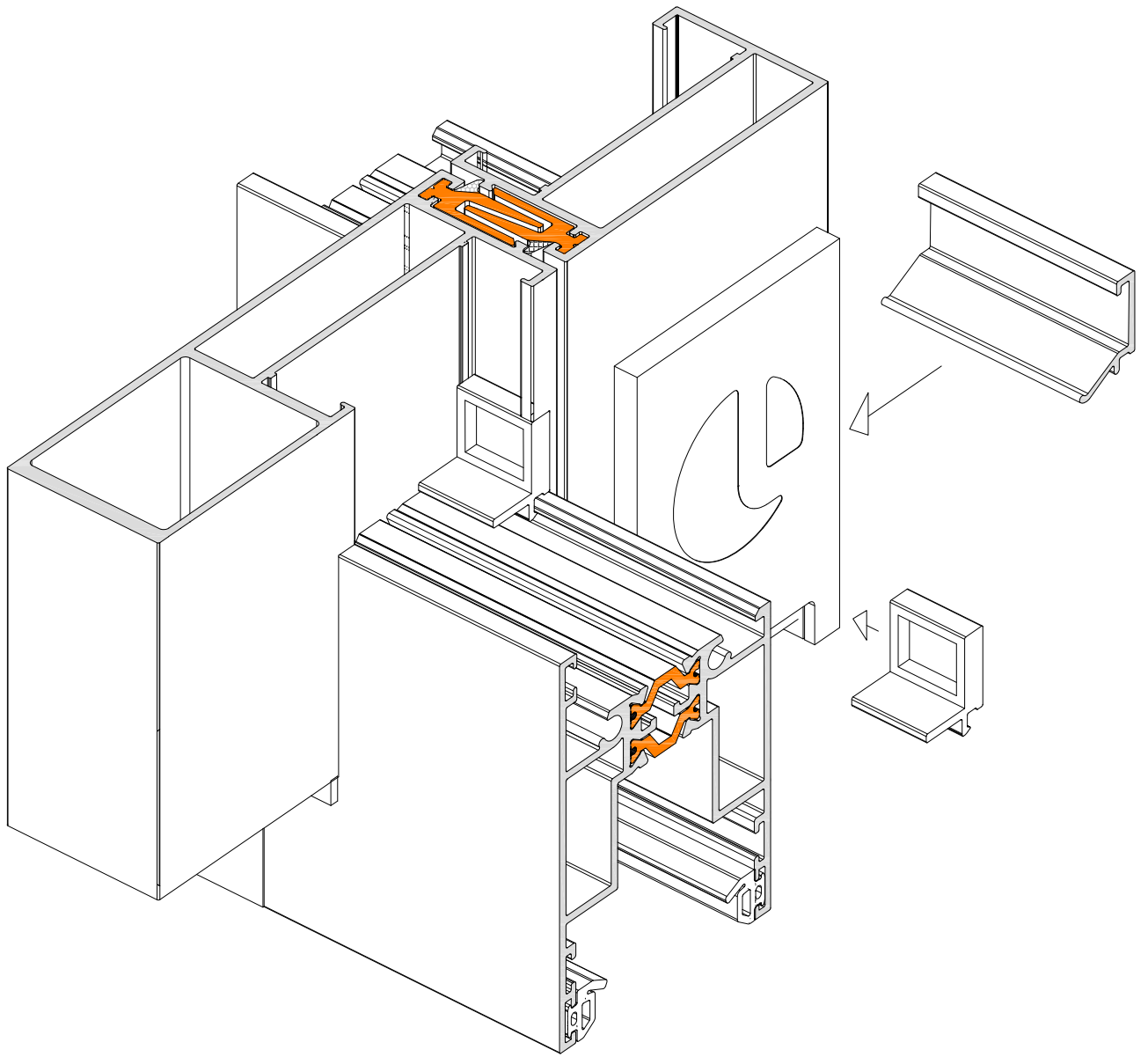


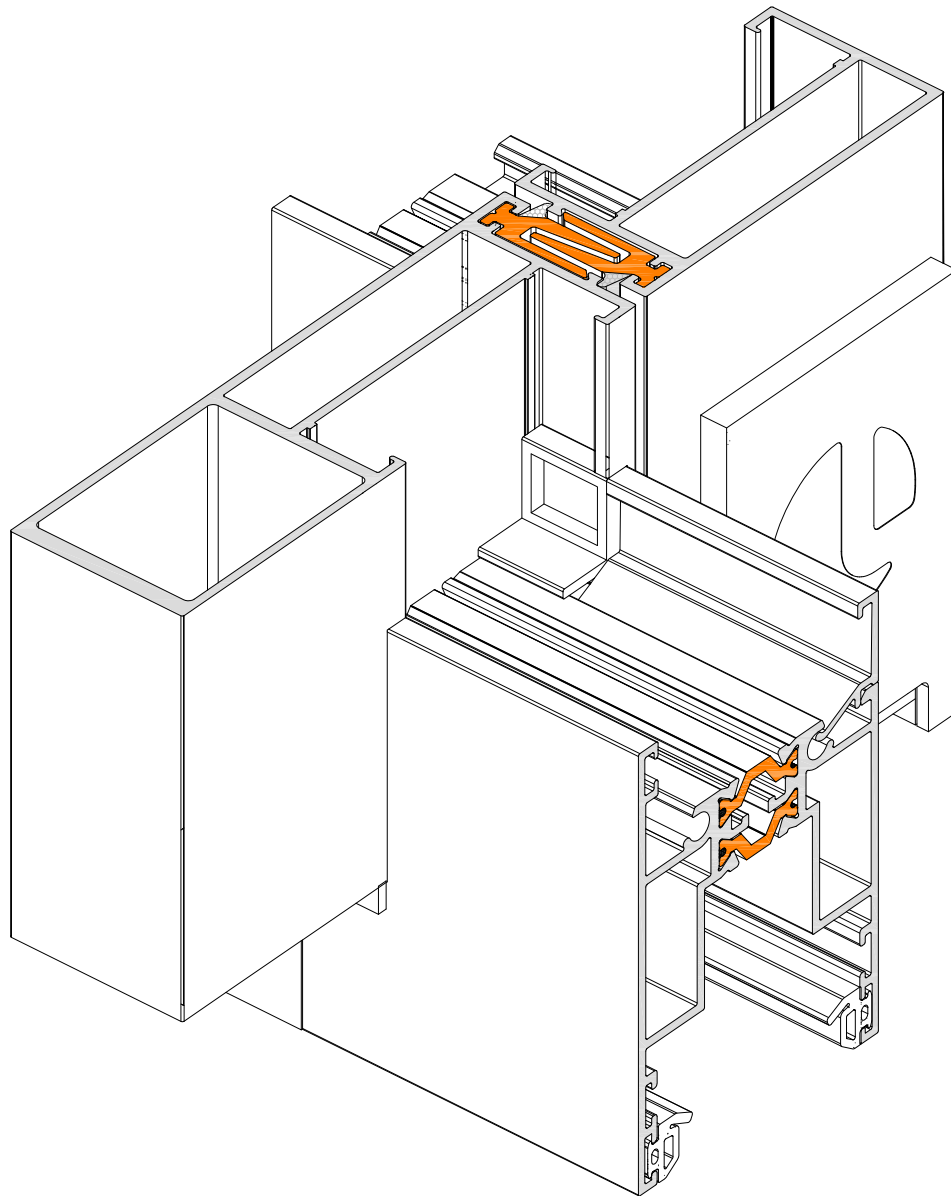




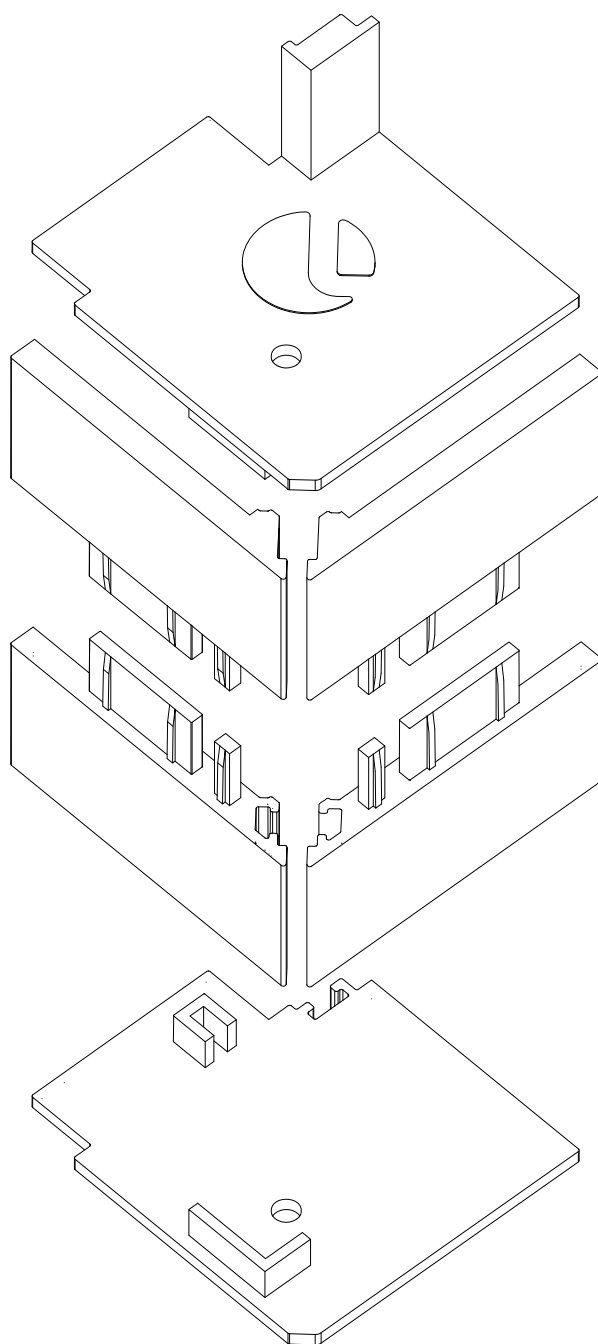
X.52.0204

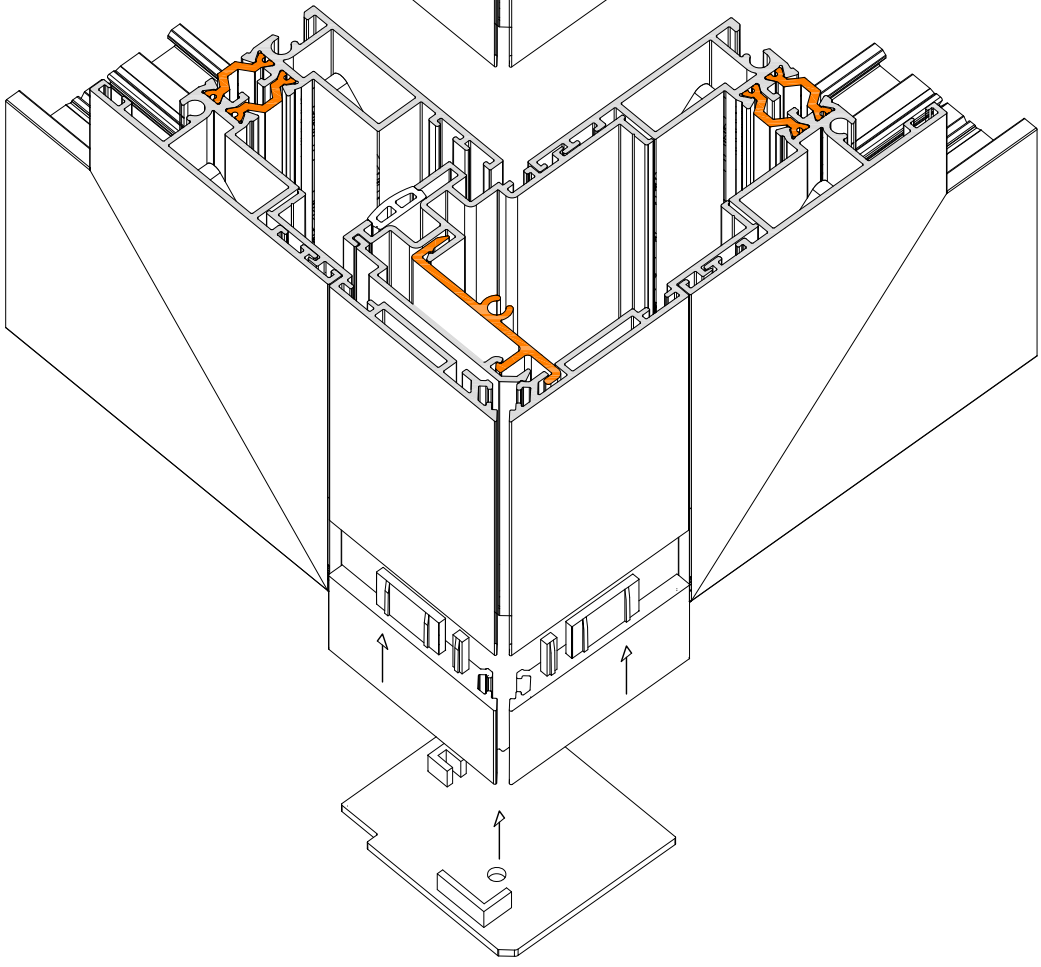
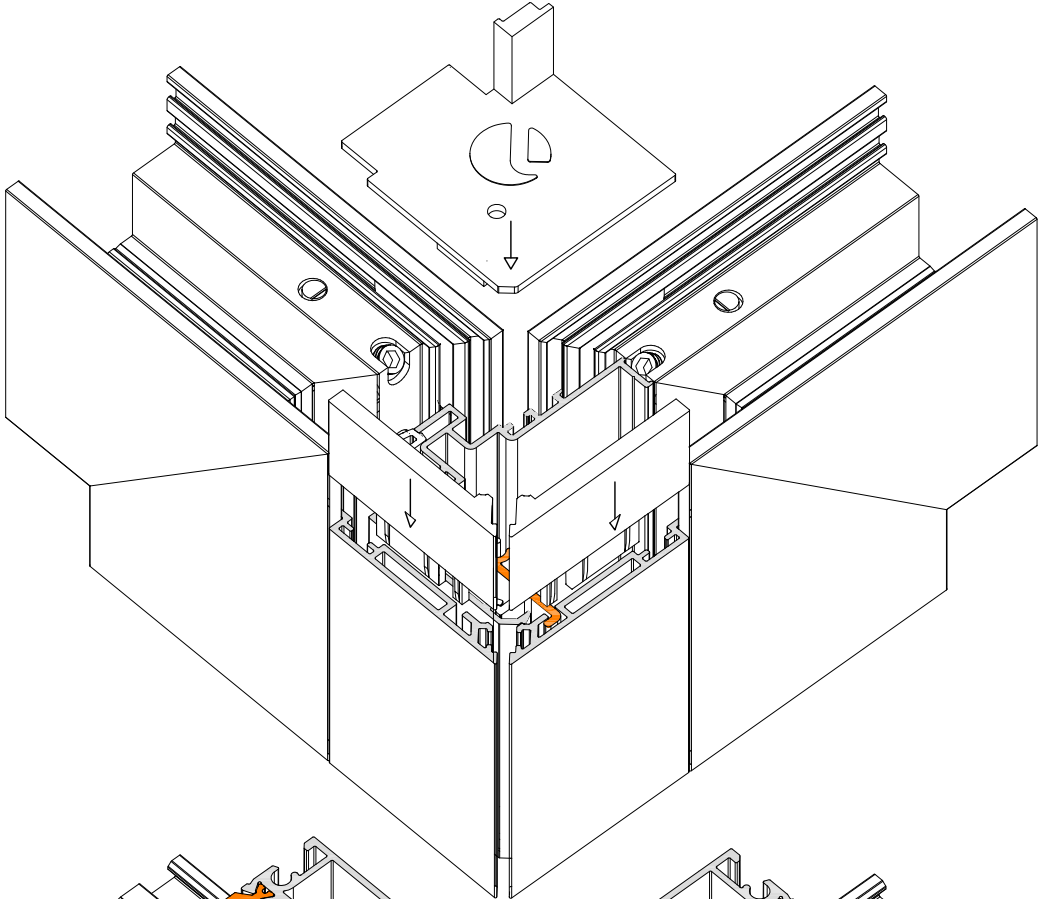


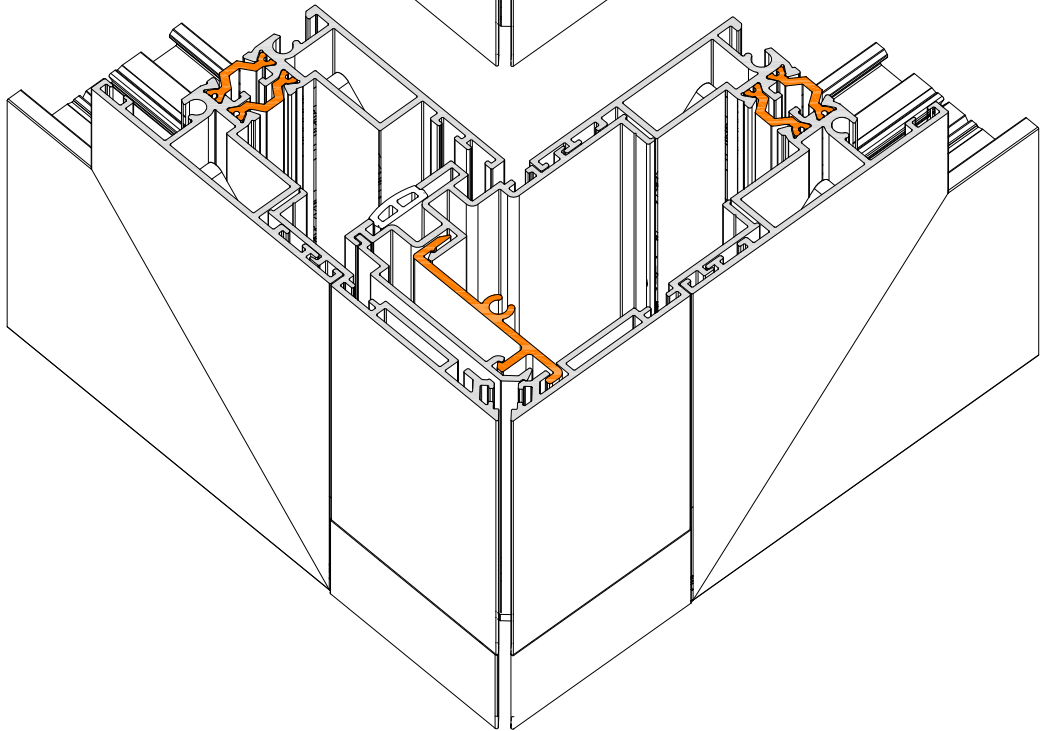
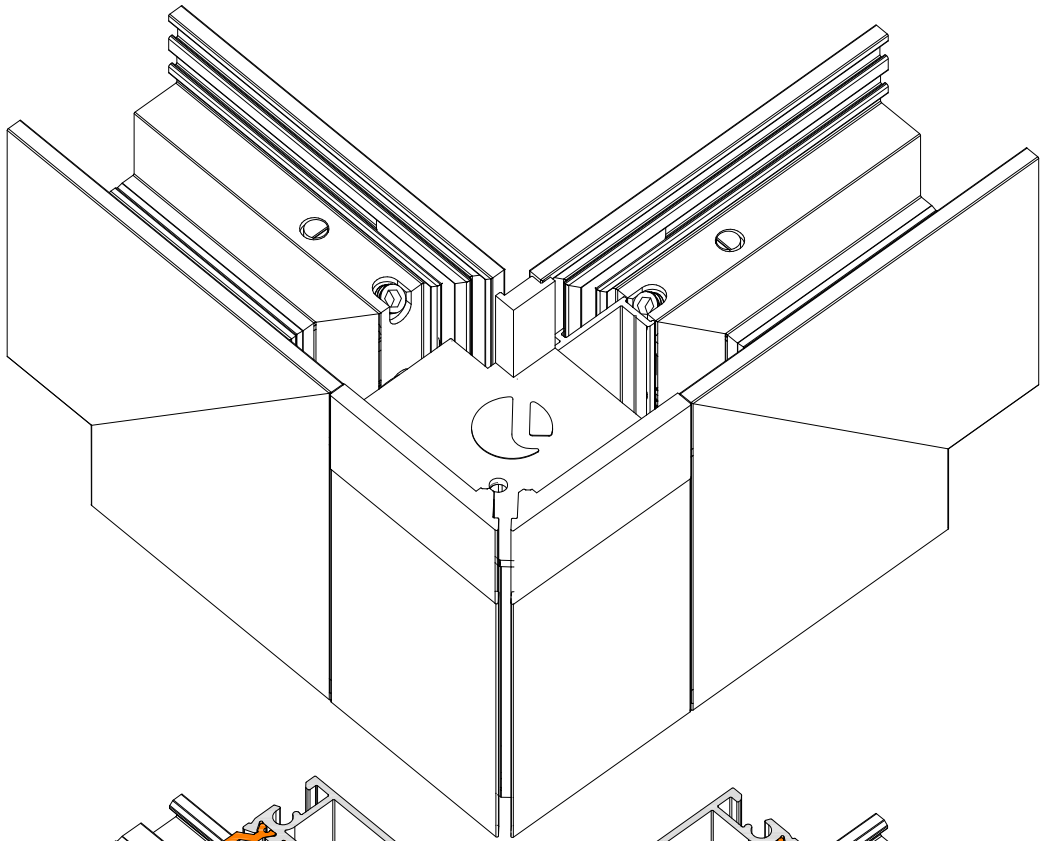


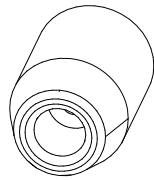


X.56.0084

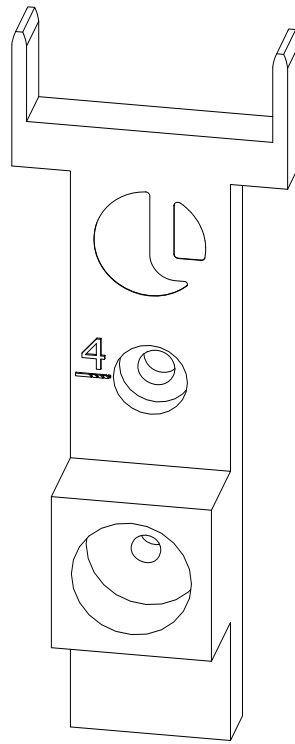




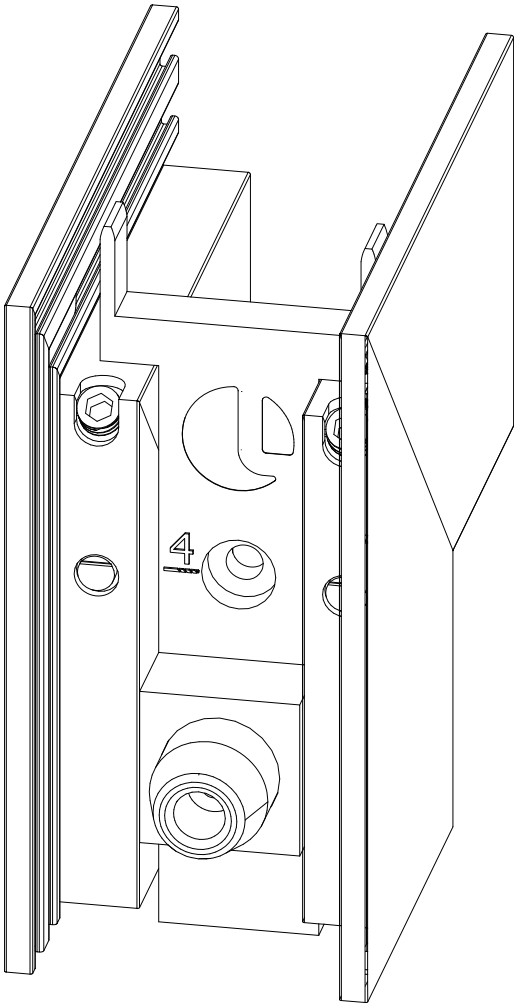




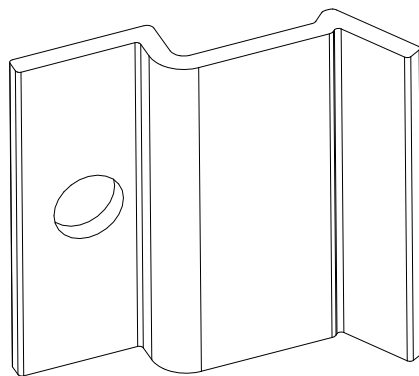
X.52.0016

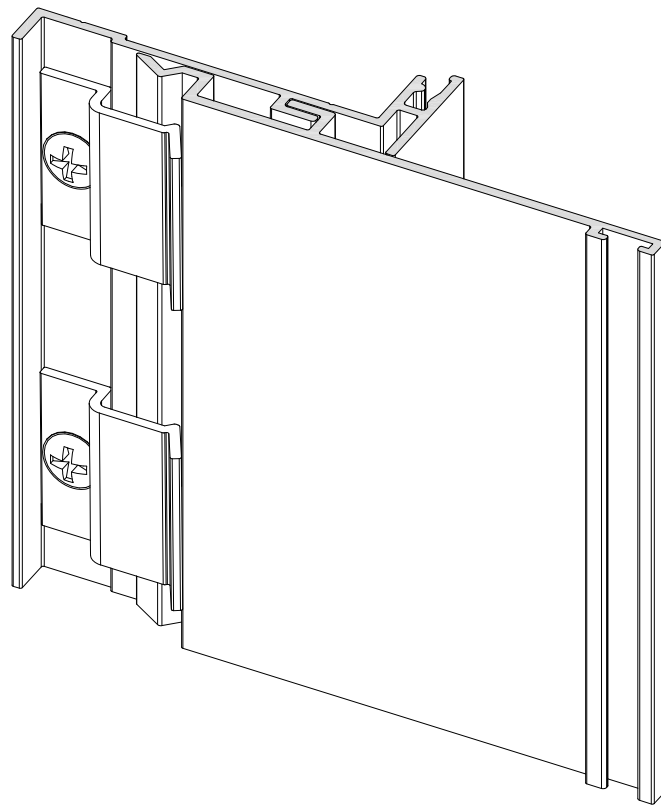
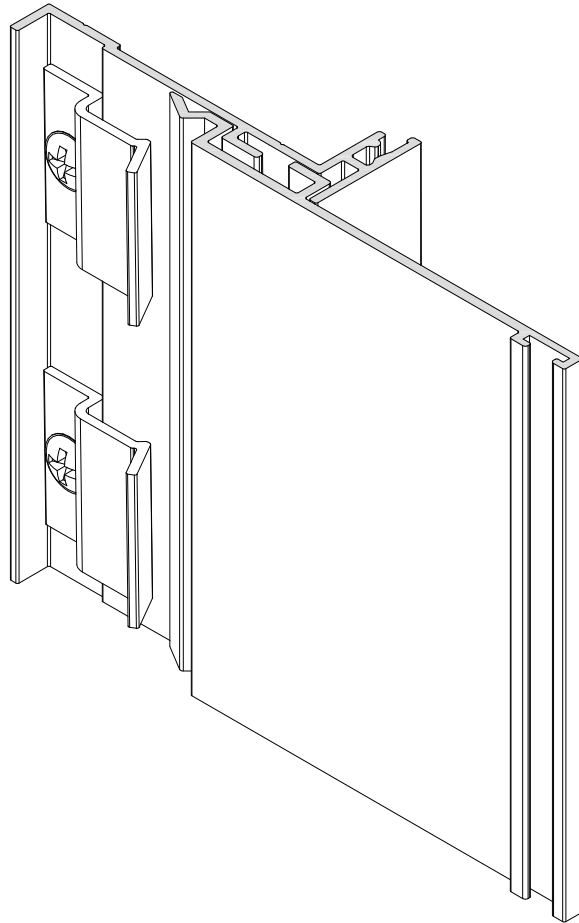


X.52.0199

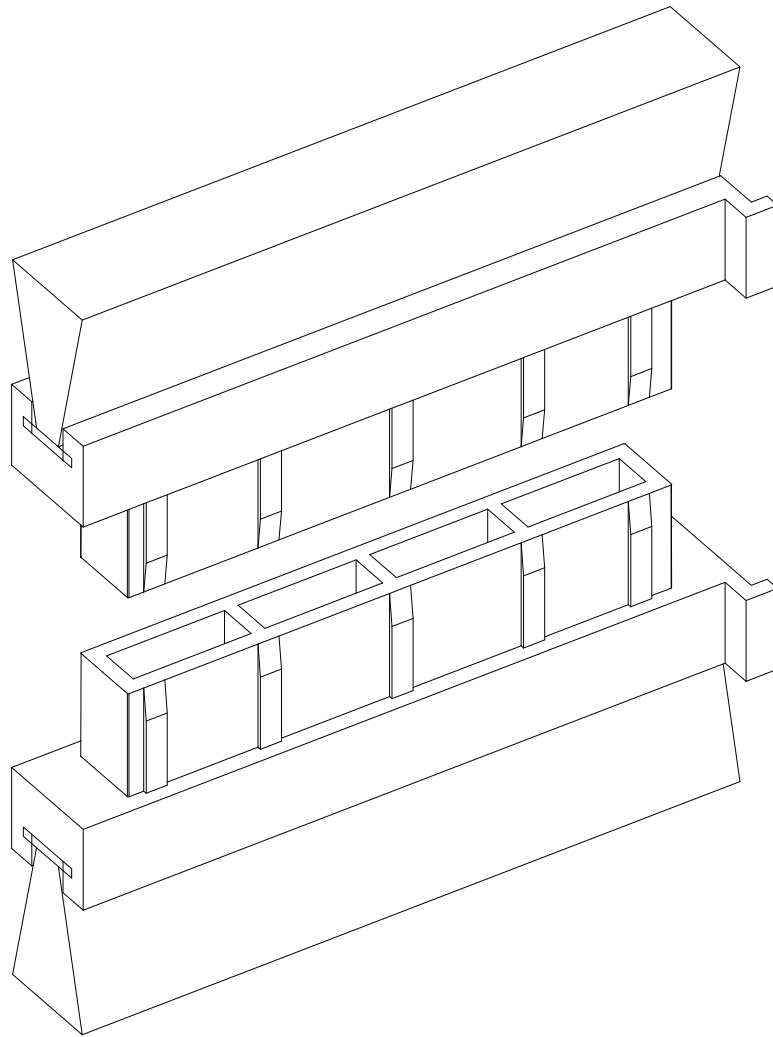


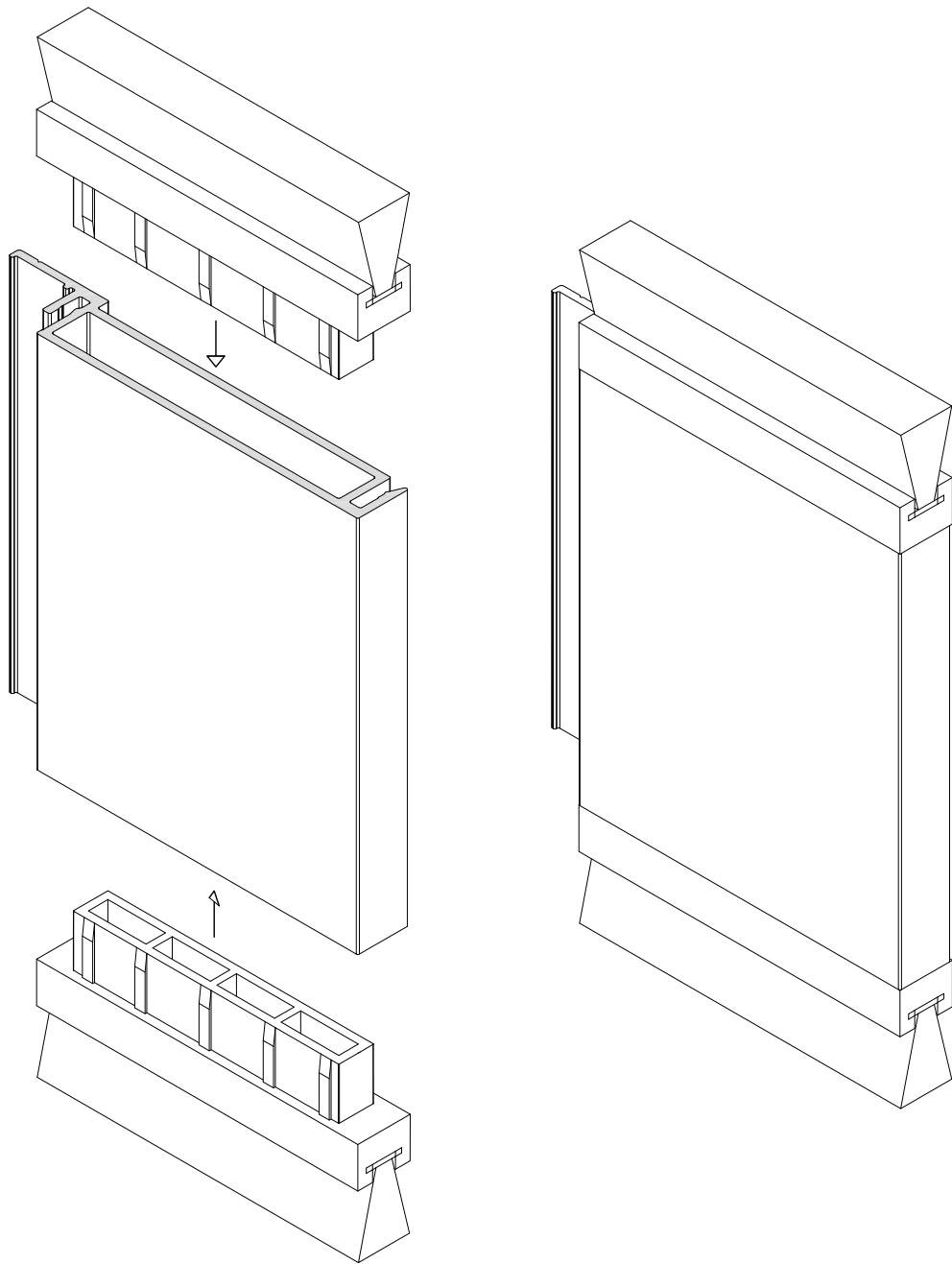
X.53.0010



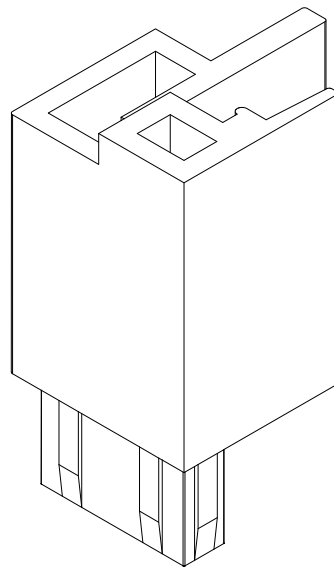
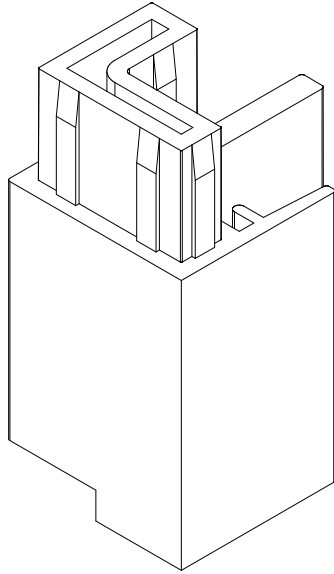


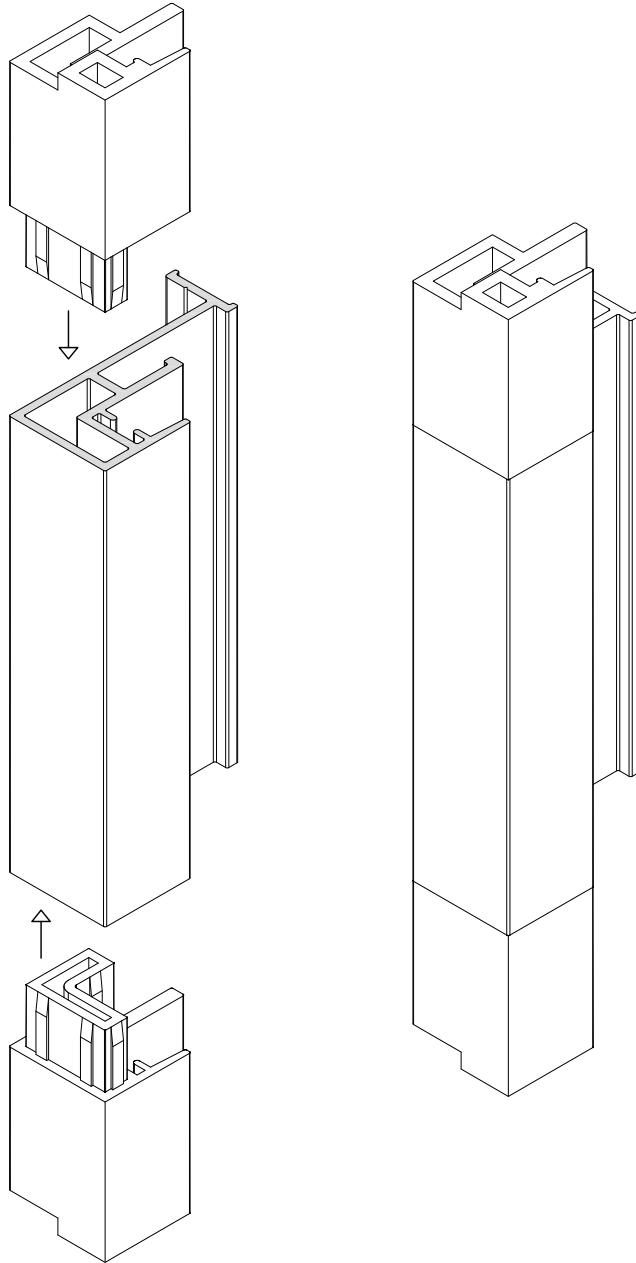
K.52.0207



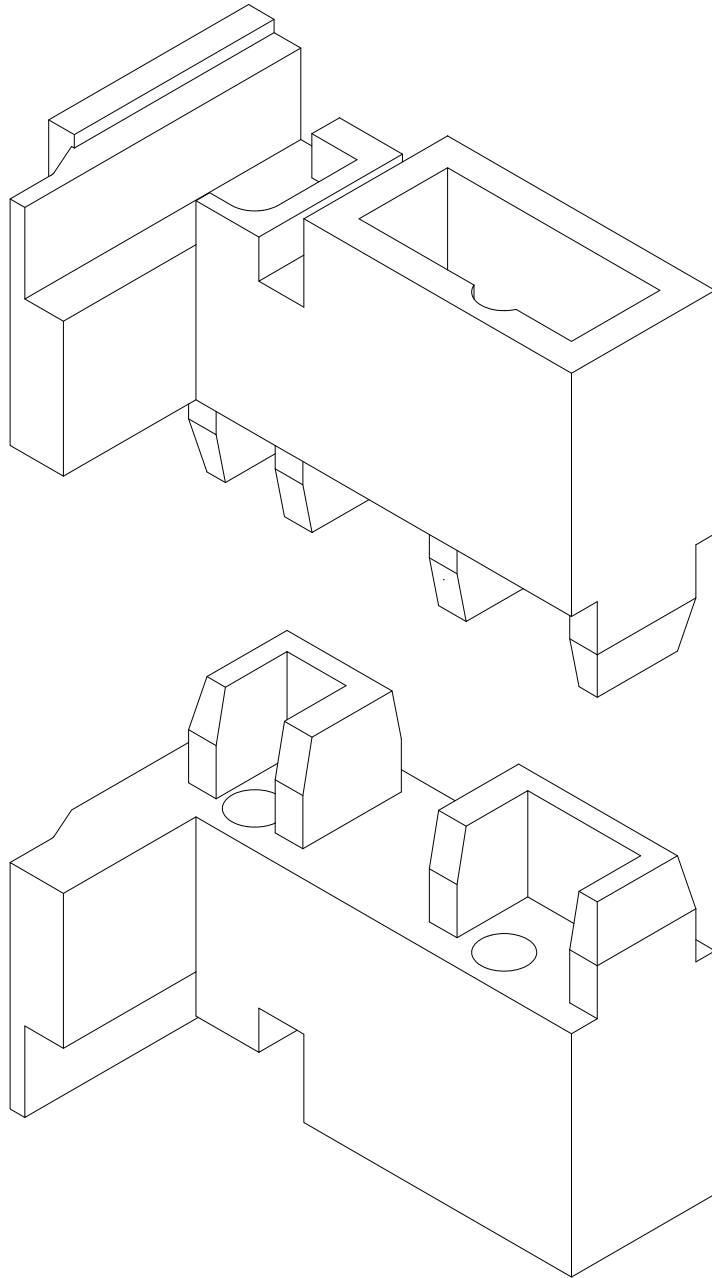


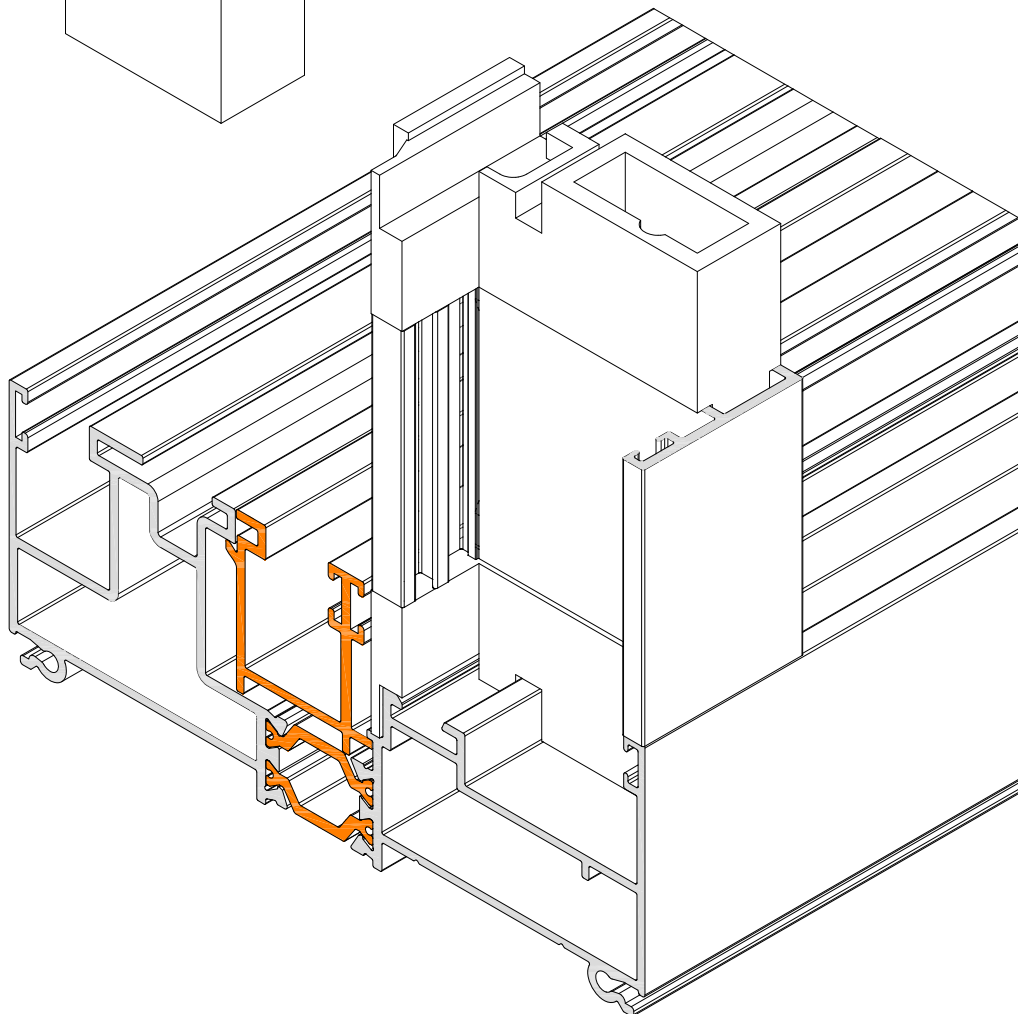
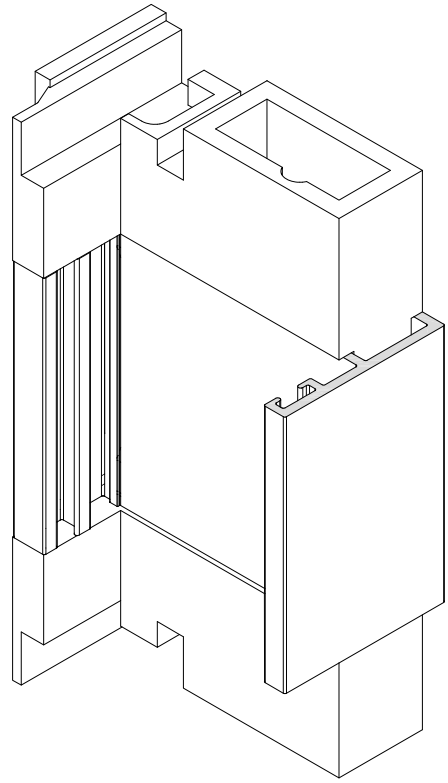
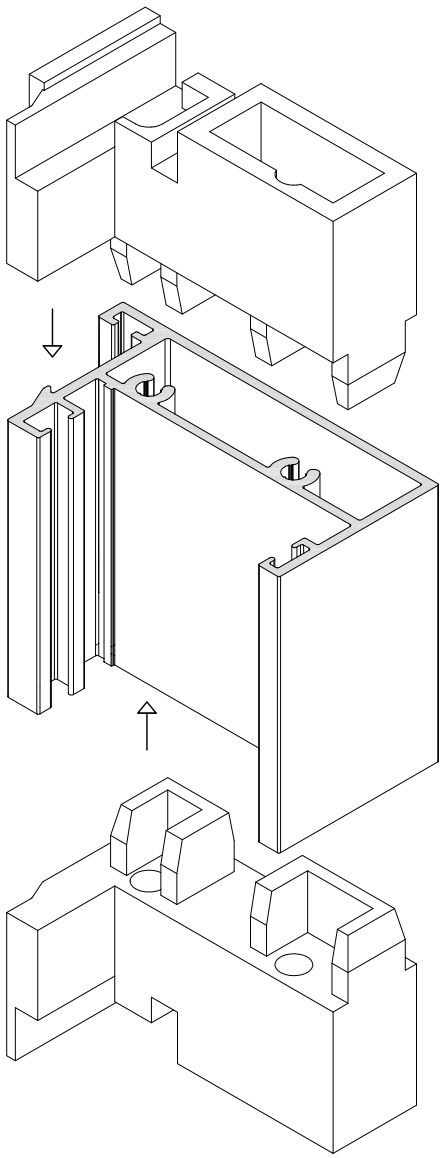
X.52.0201

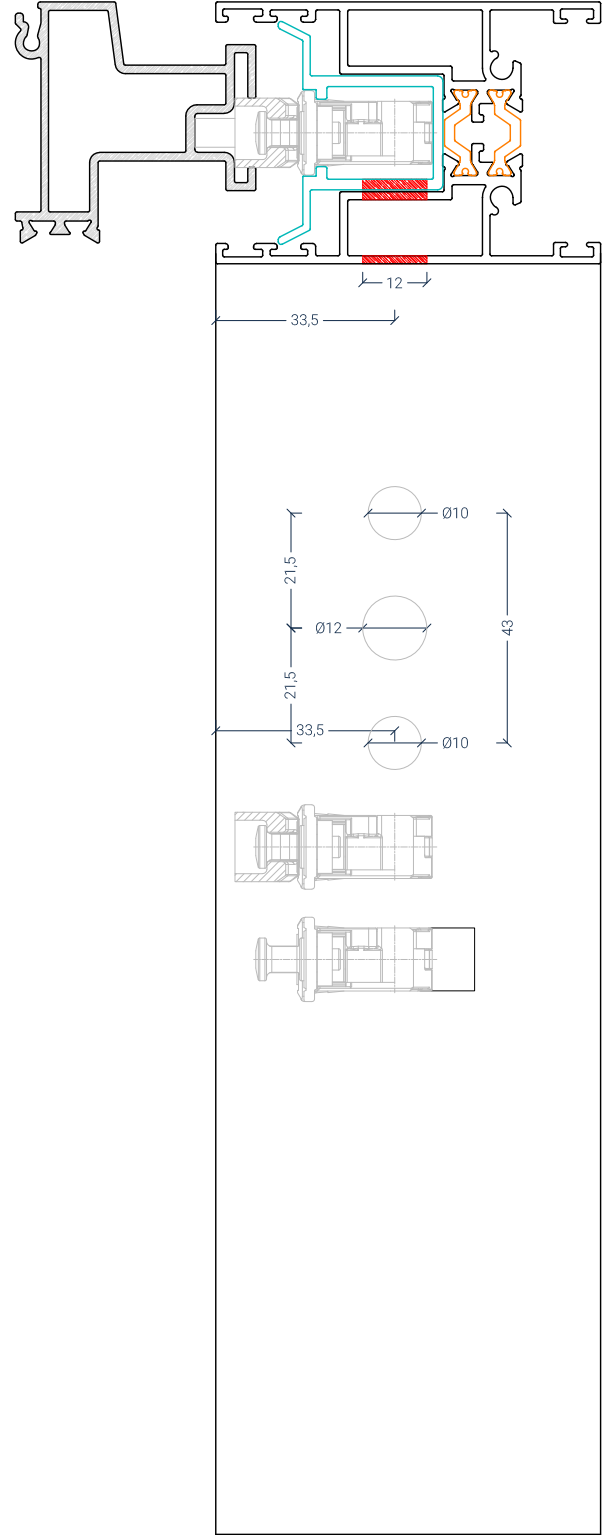
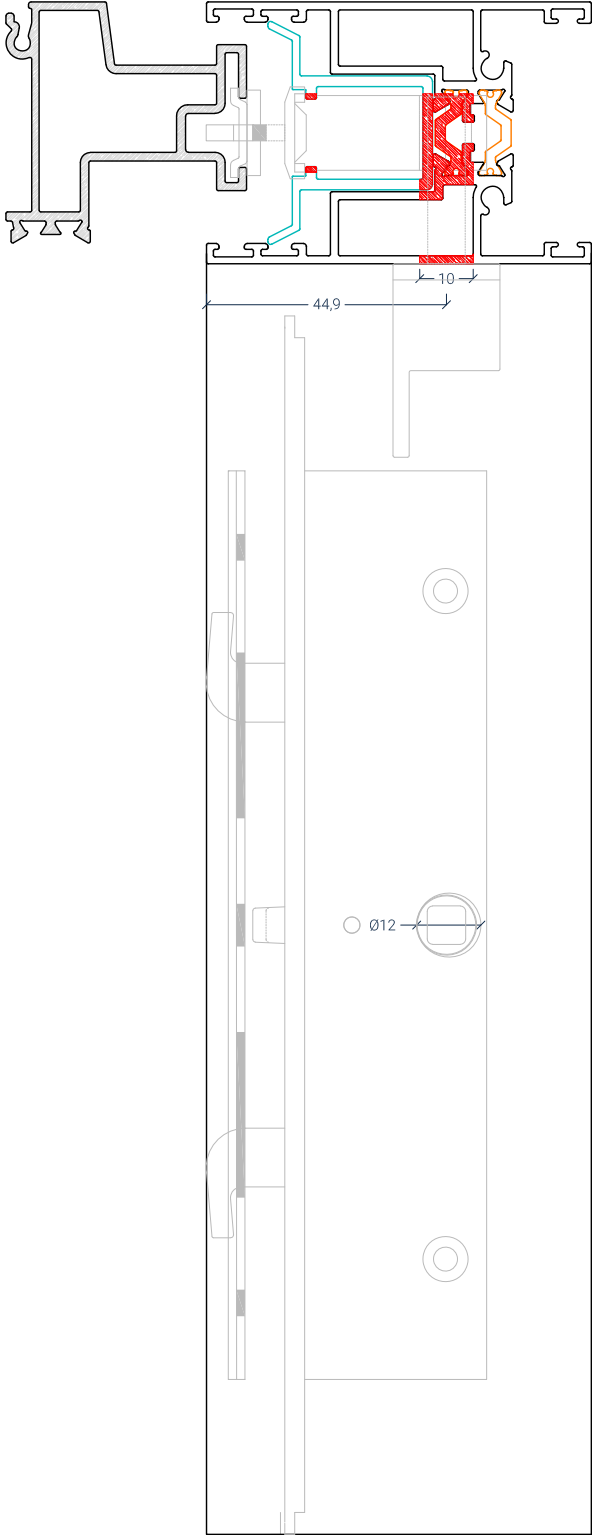


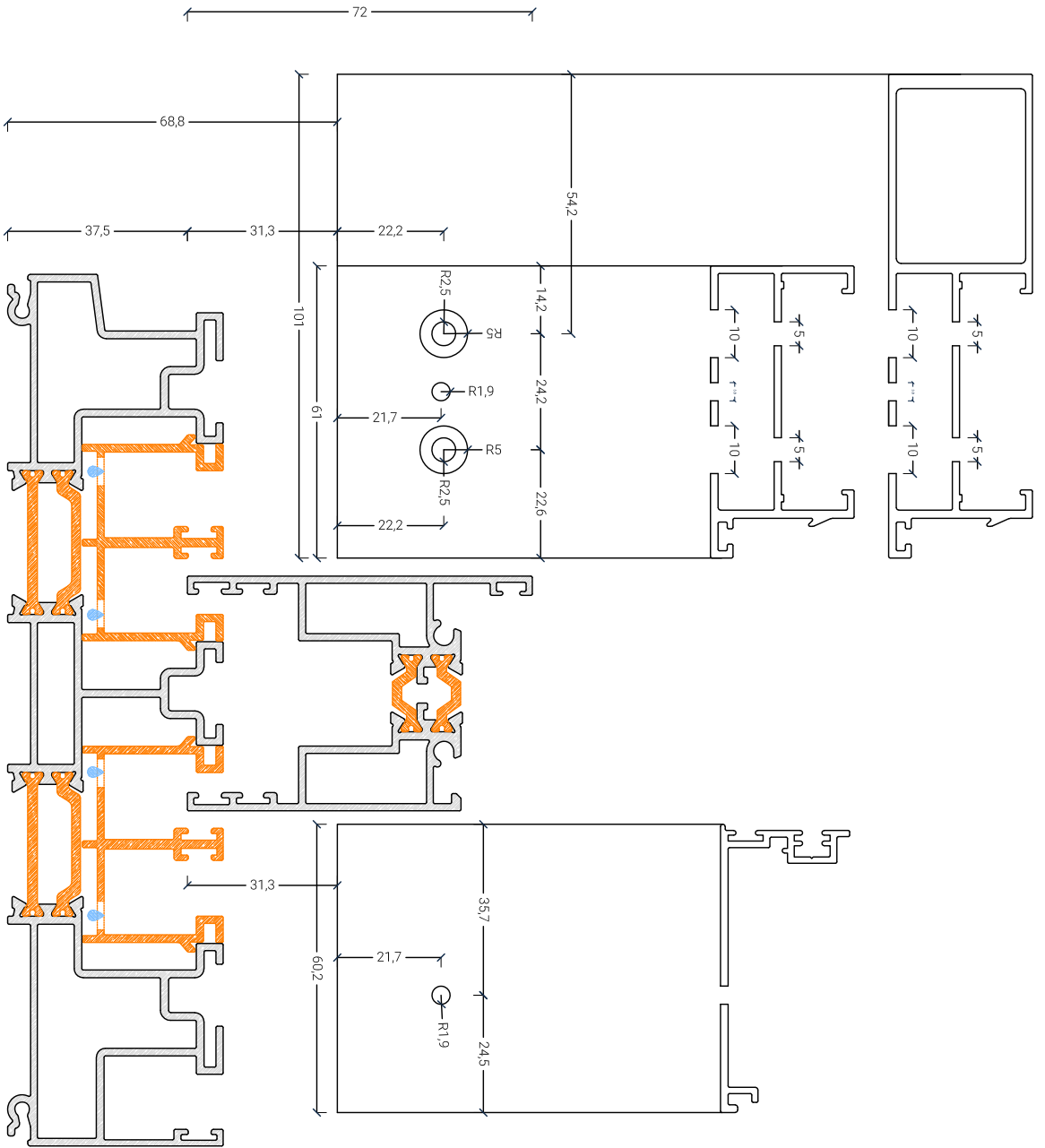


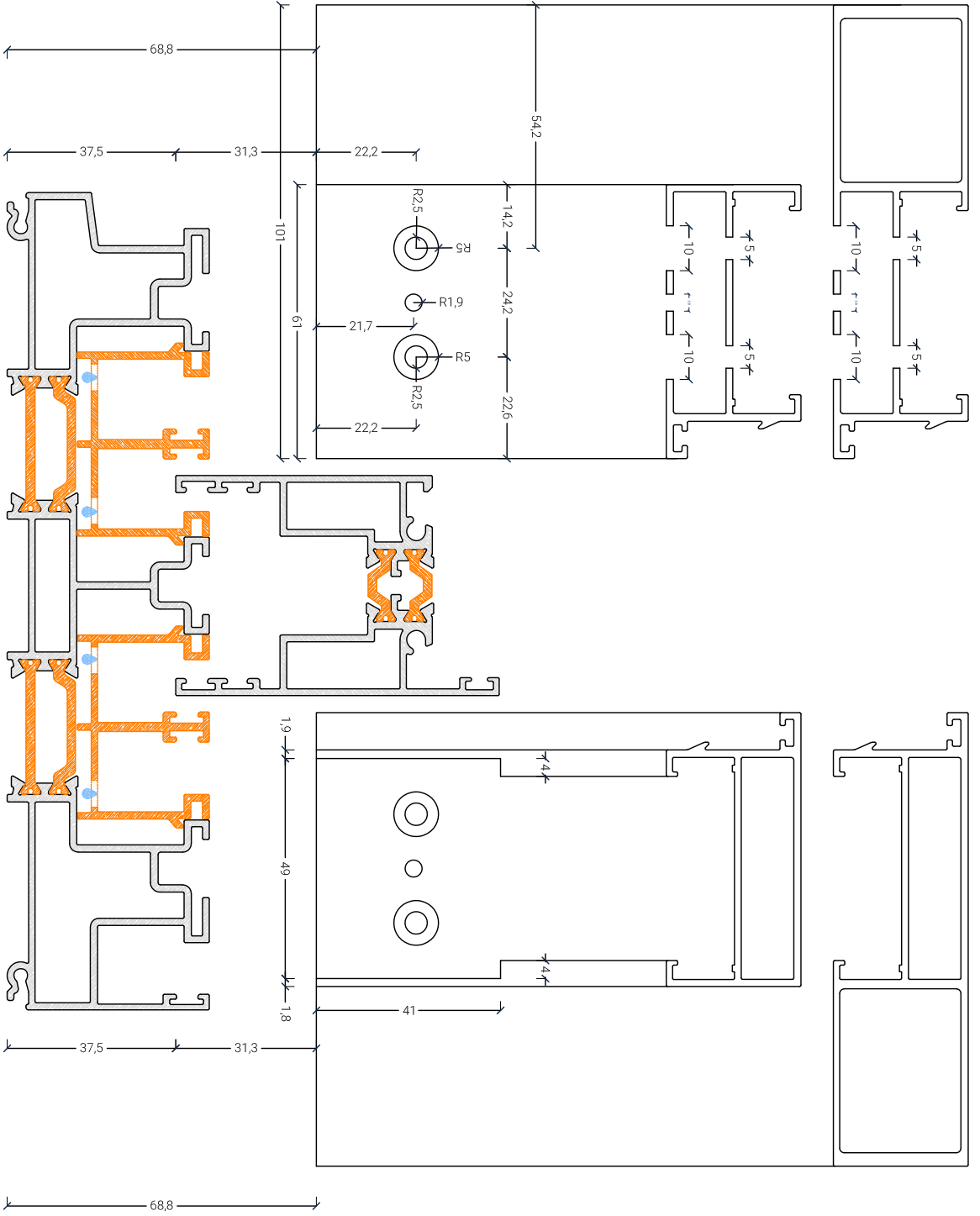
X.18.0041

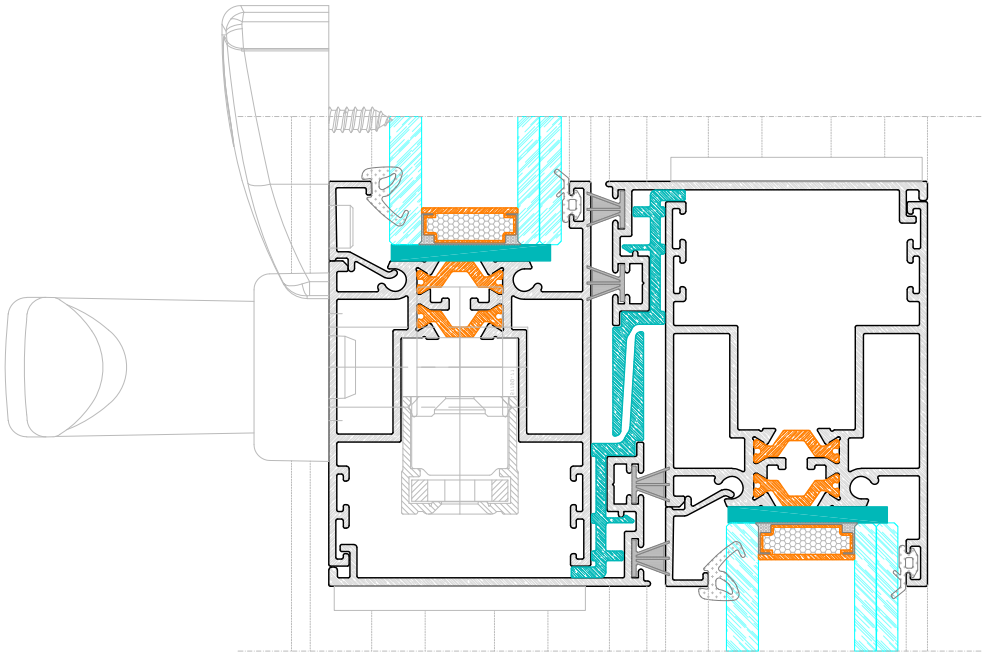
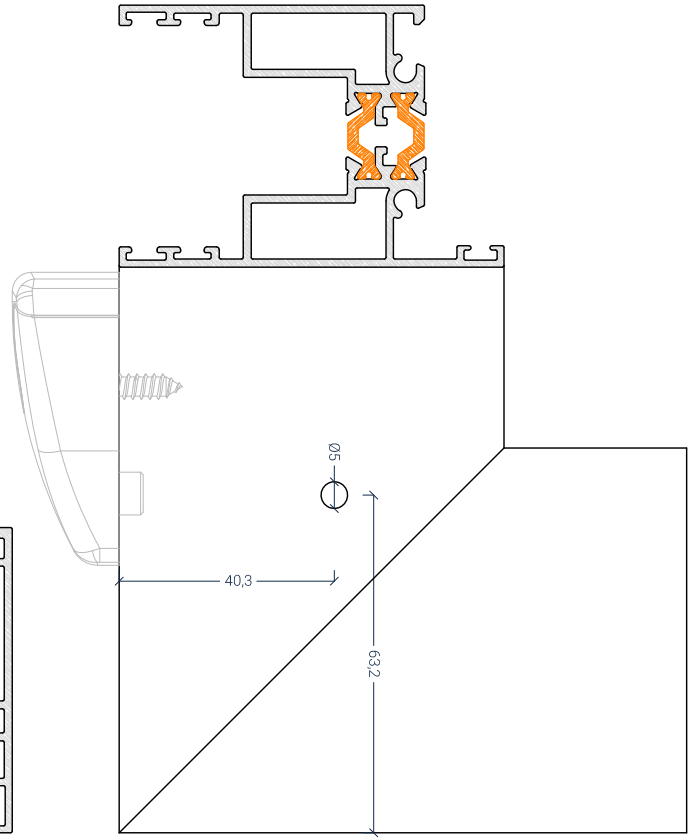
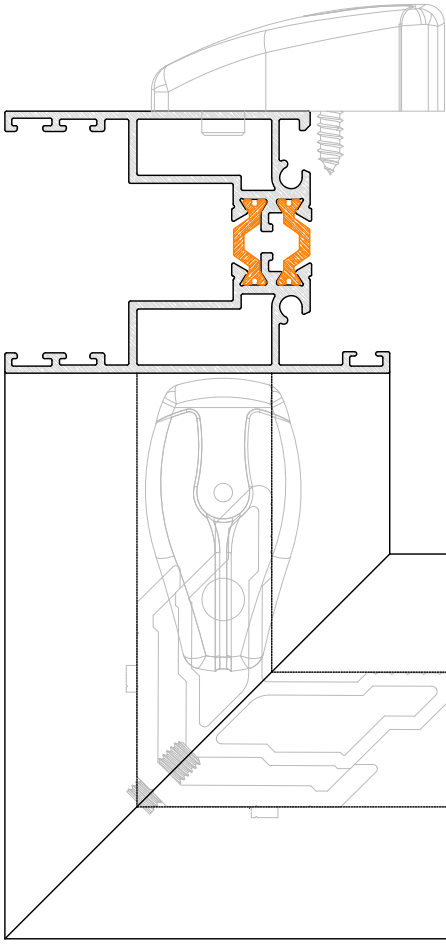




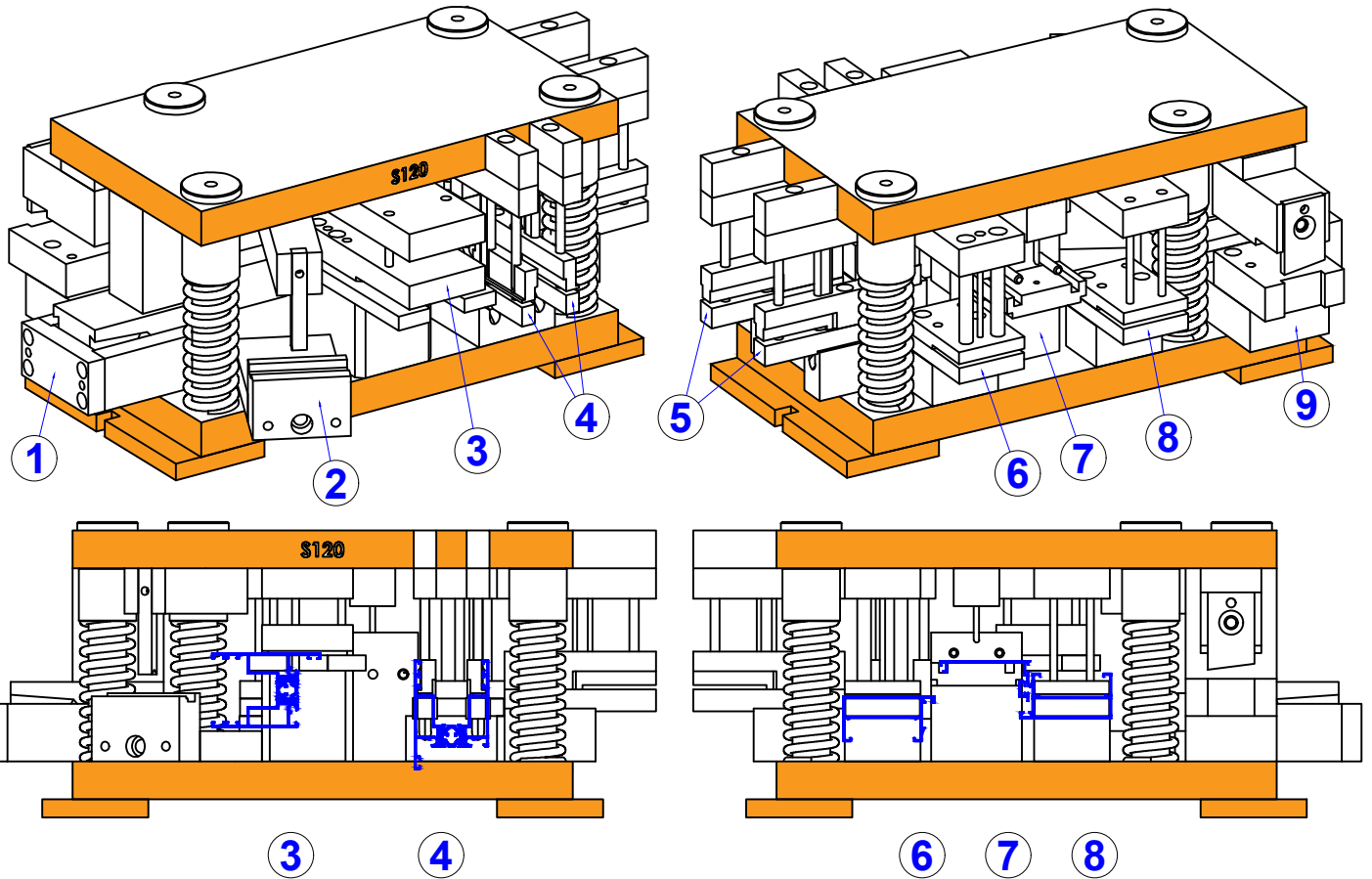




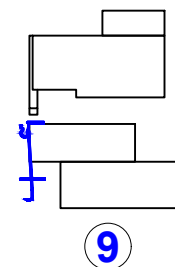
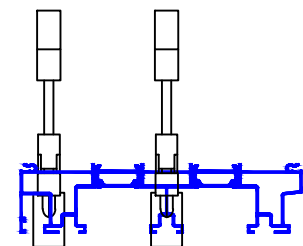
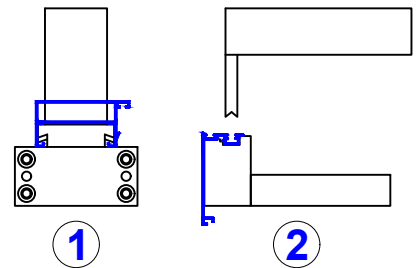




S.120 - LOUSALU

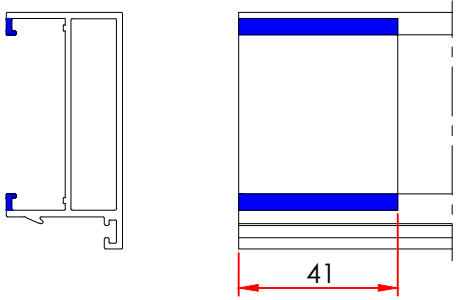


- ① [Maquinação Rasgo 1ª Alma]
- ② [Maquinação de Saída de Águas Capa]
- ③ [Maquinação de Fecho Multi-Ponto]
- ④ [Maquinação de Esquadro Folha]
- ⑤ [Maquinação de Esquadro Aro]
- ⑥ [Maquinação de Furos no Perfil Reforçado]
- ⑦ [Maquinação de Furo Aro Capa]
- ⑧ [Maquinação de Furos no Perfil Reforçado]
- ⑨ [Maquinação de Rasgo Saída de Águas]



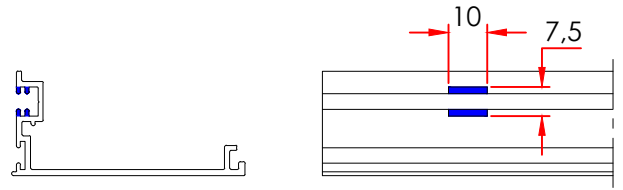
S.120 - LOUSALU

1



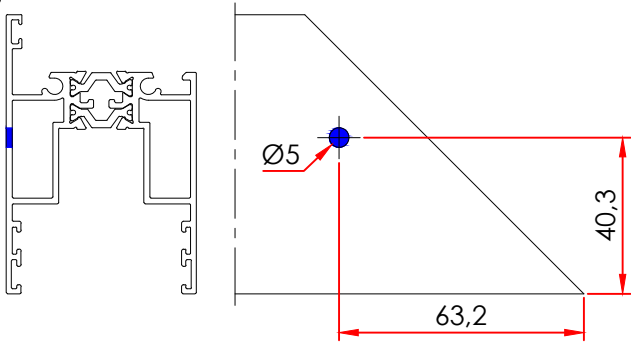
Escala
1:2

2



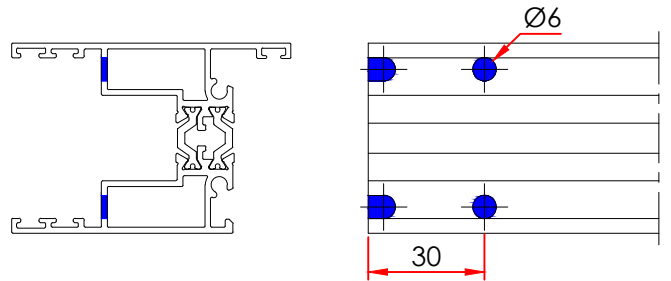
Escala
1:2

3



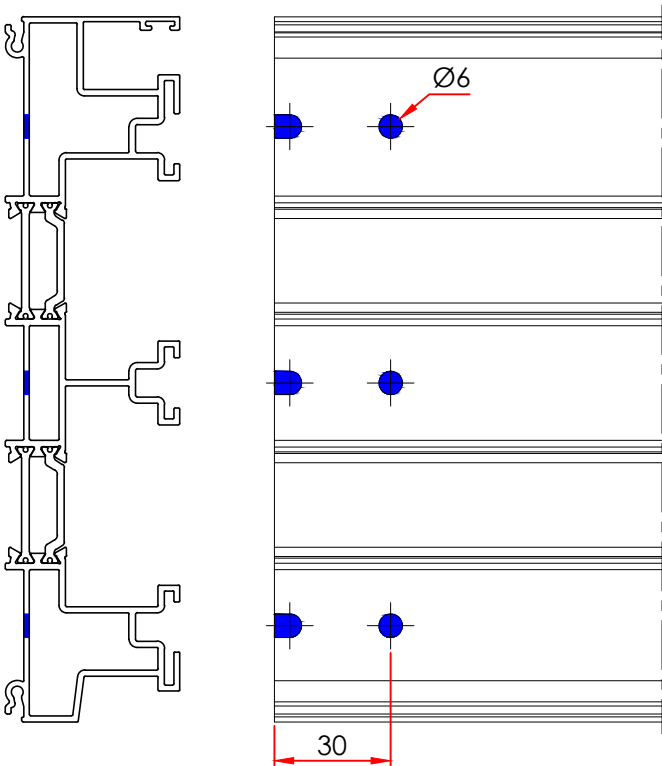
Escala
1:2

4



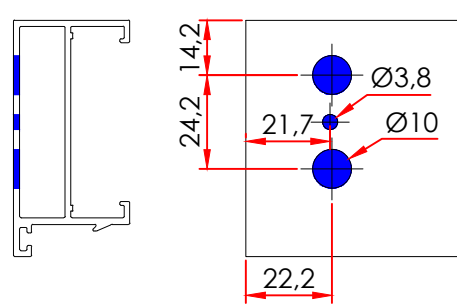
Escala
1:2

5



Escala
1:2

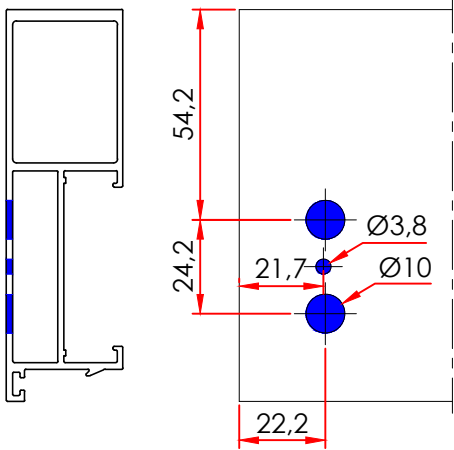
6



Escala
1:2

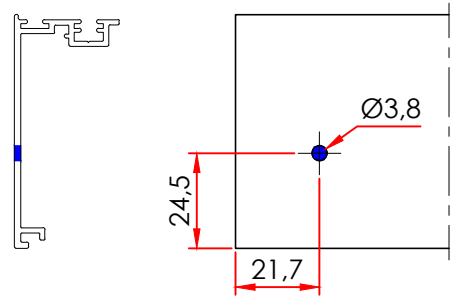
S.120 - LOUSALU

6



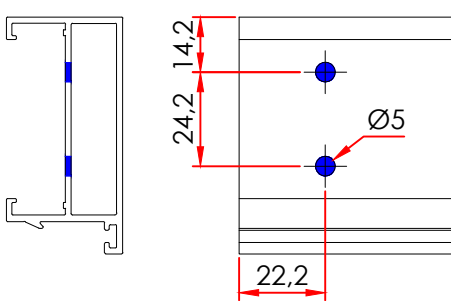
Escala
1:2

7



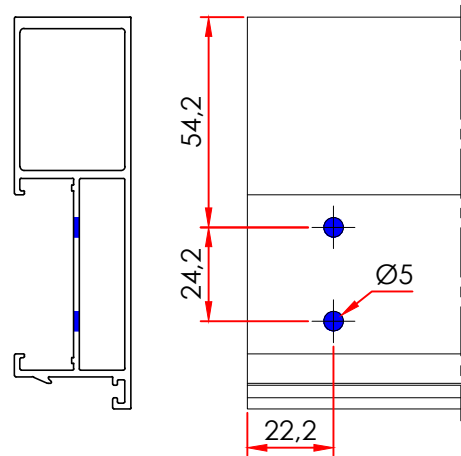
Escala
1:2

8



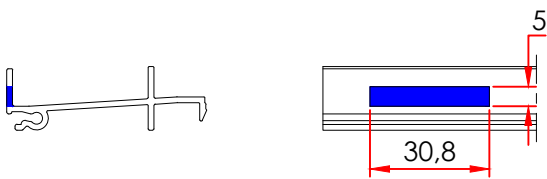
Escala
1:3

8



Escala
1:2

9



Escala
1:2