



Classic **40**

BP

*batente clássica de 40mm
sem rotura térmica*

LOU / ALU

BP - Desempenho / Performance



ITT - Ensaio de tipo inicial - Organismo notificado nº.

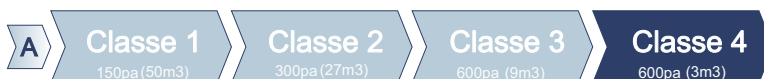
Norma EN 14351-1

ETI - Essai de type initial - Laboratoire notifié nº.

0856 - LNEC/LEC



Permeabilidade ao Ar
Perméabilité à l'air
UNE-EN 12207



Estanquicidade à Água
Étanchéité à l'eau
UNE-EN 12208



Resistência ao Vento
Résistance au Vent
UNE-EN 12210



Ensaio realizado numa janela de batente de duas folhas com: 3000 x 2000 mm
Essai réalisé sur une fenêtre de deux ouvrants à la française de:

Certificado de ensaio/Certificat d'essai nº 02/2009

Desempenho térmico e acústico / Performance thermique et acoustique

Elementos usados na base dos cálculos
Elements utilisés sur la base de calculs:

Janela oscilo-batente de 2 folhas com:
Fenetre oscilo-batant 2 vantaux avec:
2000 x 2200 mm



Transmissão Térmica
Transmittance Thermique
UNE-EN 10077-2

Exterior / Extérieur



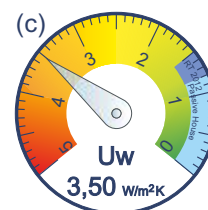
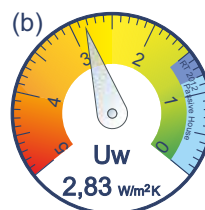
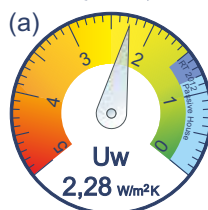
Interior / Intérieur

Composição e valores dos vidros / Composition et valeurs de vitrage

	Unidade de vidro (IGU)*	Y	Ug	g	Tig	Rw (C;Ctr)
(a)	GuardianSun 4+12 Argon+Float 4mm	0,049	1,2	0,43	70%	30(-1;-3)
(b)	GuardianSun 4+12 Ar+Float 4mm	0,049	1,5	0,43	70%	30(-1;-3)
(c)	Float 4+16 Ar+Float 4mm	0,049	2,7	0,78	82%	34(-1;-5)

Y - Coeficiente linear junta alumínio/vidro (com Warm Edge Technoform Glassinsulation). Ug - Coeficiente Térmico g - Factor Solar Tig - Transmissão Luminosa

$$U_w = \frac{\sum AgU_g + \sum AfU_f + \sum Ig\Psi_g}{\sum Ag + \sum Af}$$



Atenuação Acústica
Isolation Acoustique
EN 14351-1+A1 (Anexo B)

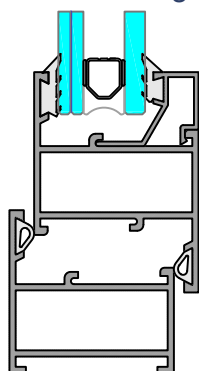
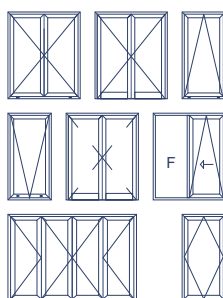
Rw (C;Ctr) com vidro / avec vitrage

- (a) 31 (-1;-4)
- (b) 31 (-1;-4)
- (c) 33 (-1;-6)



Tipologia e Classe energética / Typologie et classe énergétique

Tipologia construtiva
Typologie constructive



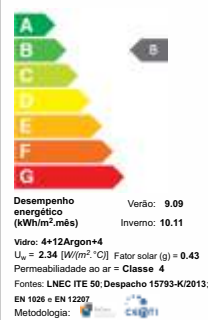
ETIQUETTE D'EFFICACITE ENERGETIQUE FENETRES & PORTES	
Zones Climatiques France Métropolitaine	
Z1	Z2
F	F
A	B
E	E
FR	

Coeficiente de transmissão térmica: U_w = 2,7 W/m²K
Factor solar: S_w = 0,43
Transmission Luminosa: TL_w = 70 %

MENUISERIE Louisa - Sistemas de Alumínio
MODELE JB2F 2000 x 2200 - BP

Avec vitrage (a)

Desempenho energético de:
JB2F - 2000 x 2200 - BP



Com Vidro (a)

Materiais, Tratamentos e Acabamentos / Matériaux, Traitement et Finition

Perfis / Profils: Liga / alliage EN AW - 6060 (T5) - Acessórios / Accessoires: do sistema

Vedantes / Joint d'étanchéité: EPDM / mousse de EPDM - Poliamida / Polyamid: não utilizada

Acabamentos / Finition: Anodizado, Lacado e efeito madeira / anodisé, Laqué et effet bois



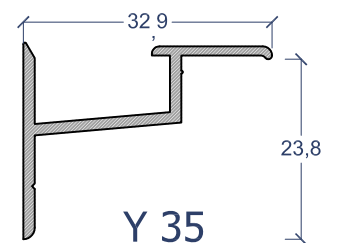
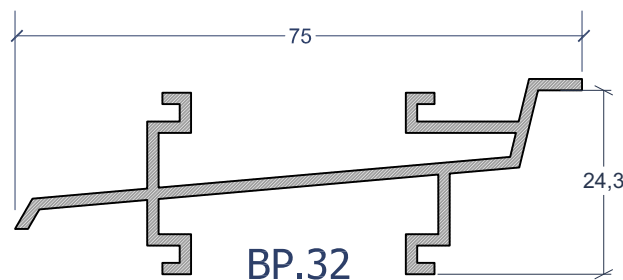
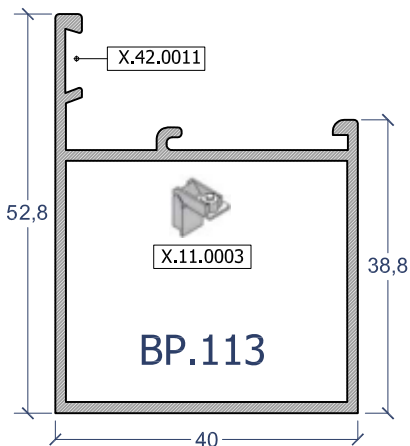
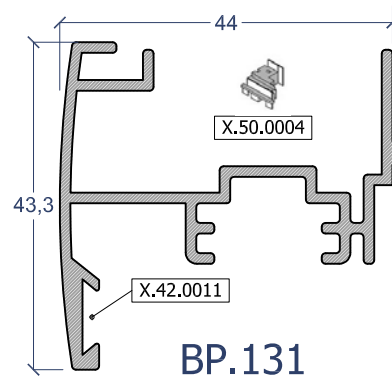
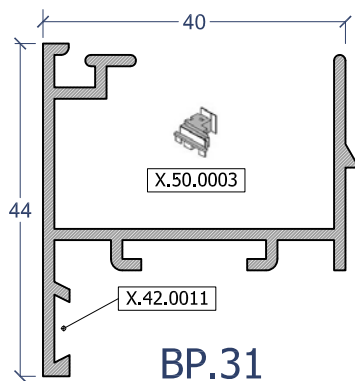
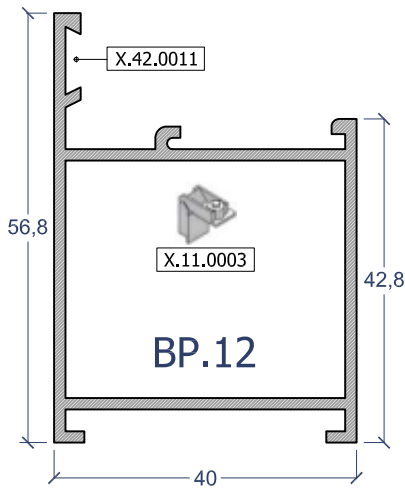
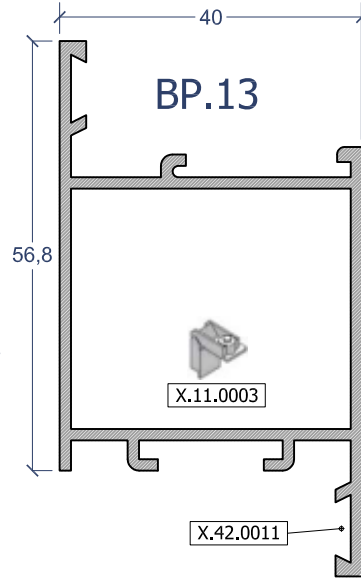
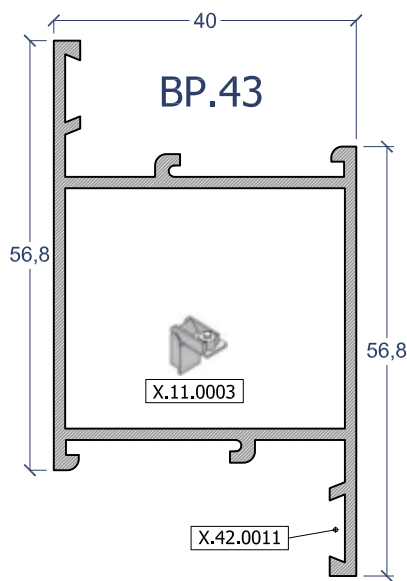
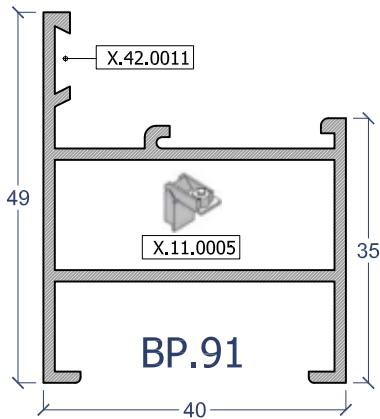
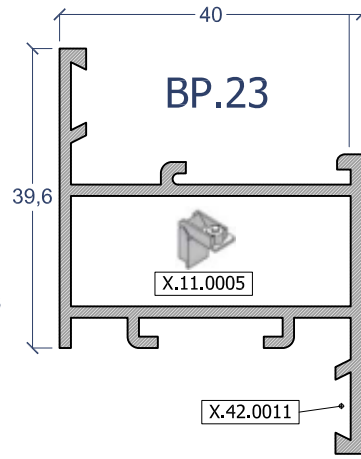
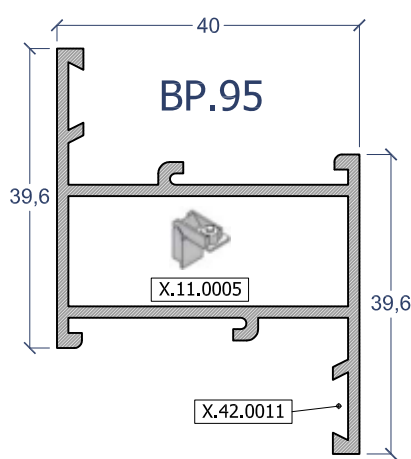
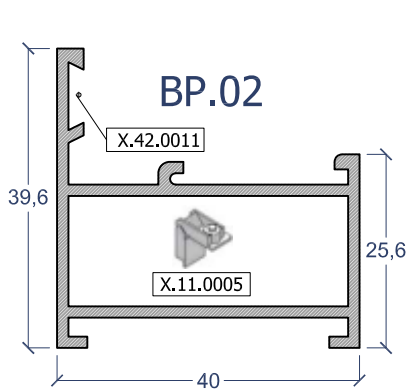
* Fonte: Guardian Performance Calculator 4.1 e Acoustic Database 20171102 by Guardian Glass. Os valores apresentados são apenas ilustrativos, pois podem variar em função dos vidros a aplicar em obra.

BP



LOU/ALU

Classic 40



X.11.0003
Esq. M37 36x31 MC406



X.11.0005
Esq. M37 36x14 MC421



X.50.0003
Topo BP. 31



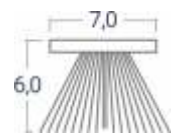
X.50.0004
Topo BP. 131



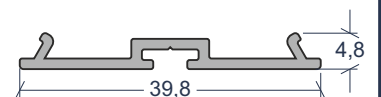
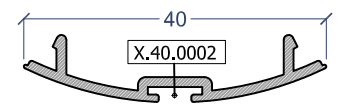
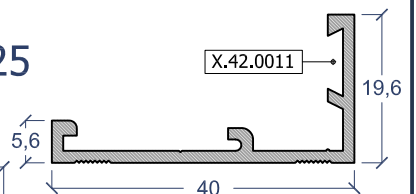
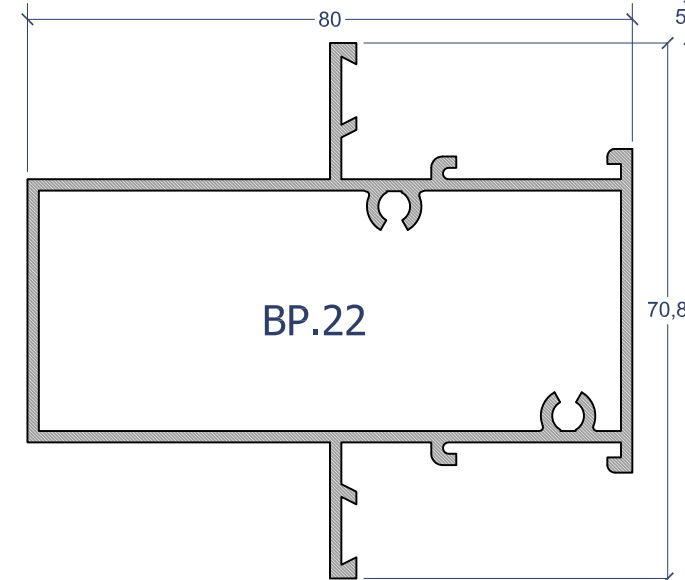
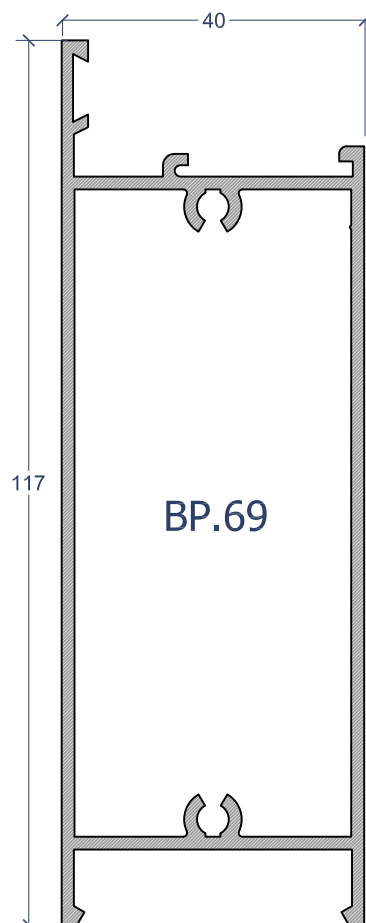
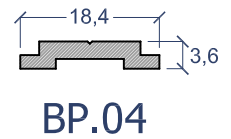
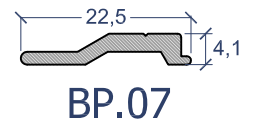
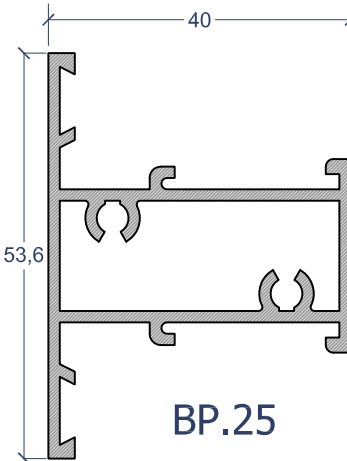
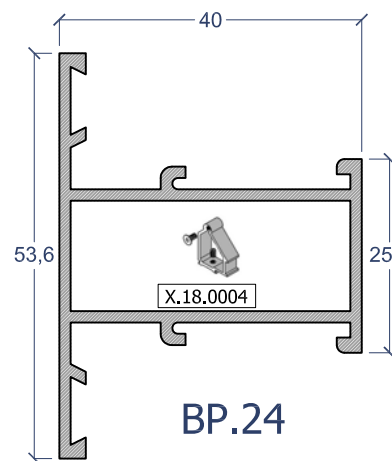
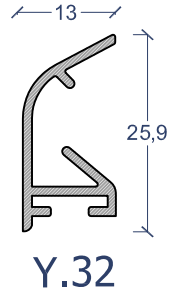
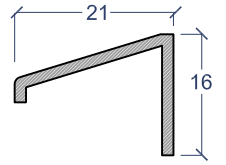
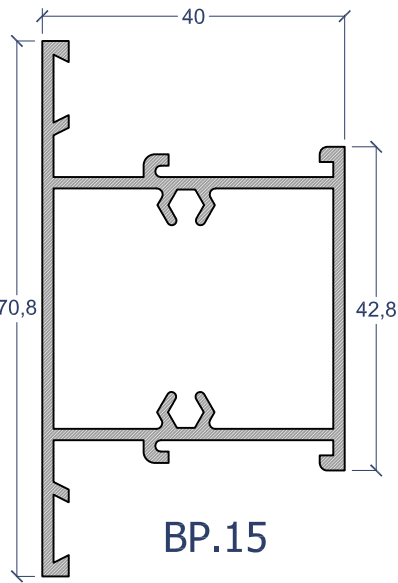
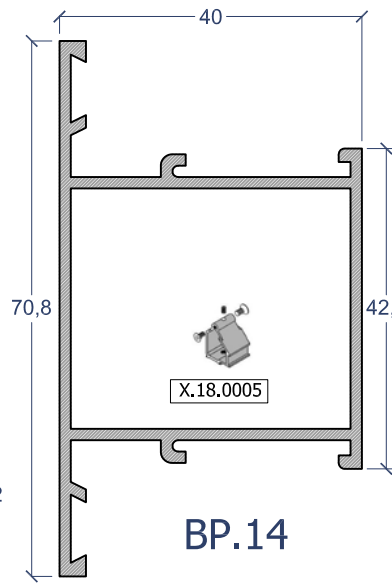
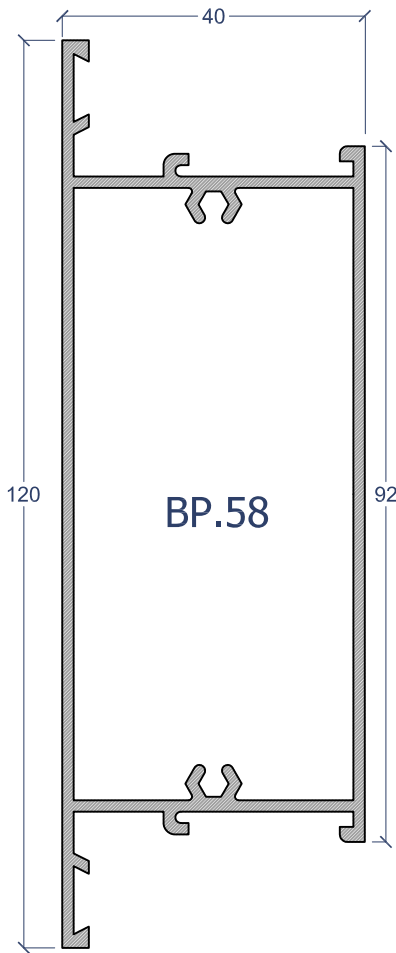
X.42.0011
Vedante base 8,2 rígida







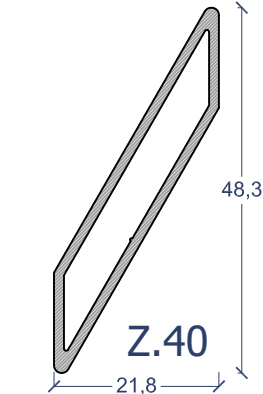
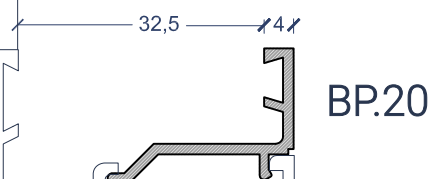
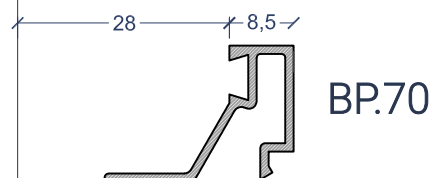
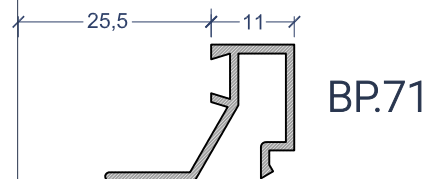
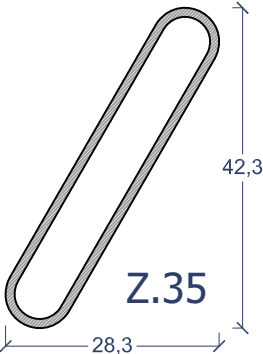
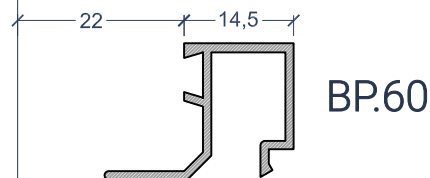
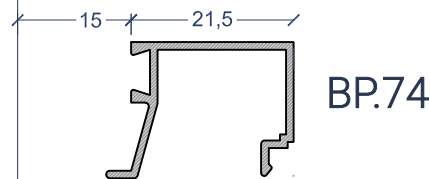
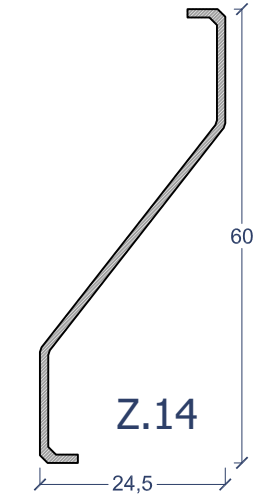
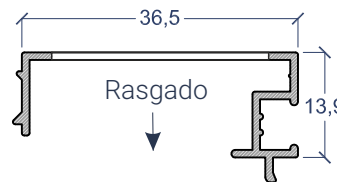
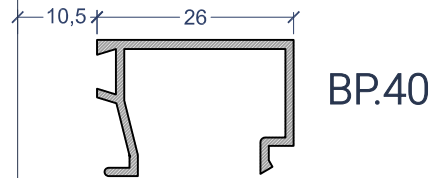
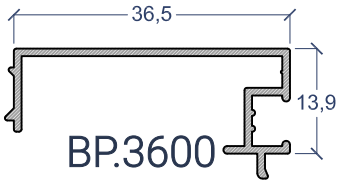
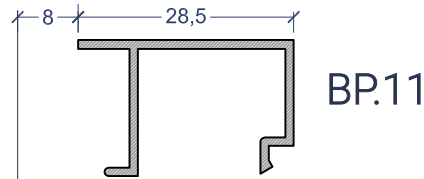
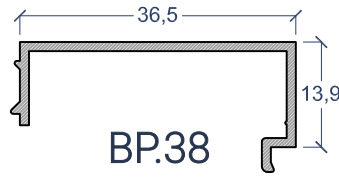
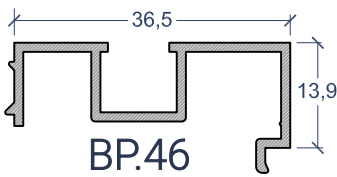
X.40.0002
Pelúcia 7x6



batente clássica - BP



<p>X.18.0004 União T Pequeno</p> 	<p>X.18.0005 União T Grande</p> 	<p>X.53.0002 Mola pingadeira Y.32</p> 	<p>X.50.0034 Topo Y.32</p> 
--	---	---	--



X.30.0138
Cremone quadra duplo



X.30.0001
Cremone Flávia



X.34.0001
Kit ligação cremone
Canal BP.04



X.35.0004
Kit fecho Abert.Inter.



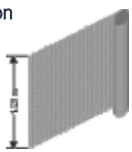
Canal BP.07

X.32.0039
Fecho 2ª Folha



Canal BP.04

X.49.0001
Rede mosquiteira
Nylon



X.50.0027
Topo Z.35



X.36.0002
Fecho de bácia



X.37.0011
Compasso Lim Abert 180



X.35.0003
Kit fecho Abert. Ext.



Canal BP.07

X.20.0001
Dobrad.Desl. BP



X.46.0018
Fixador Rede mosquiteira
EPDM



X.50.0028
Topo Z.40



X.37.0016
Compasso Bascul s/ dobr.



X.37.0010
Compasso Lim Abert 220



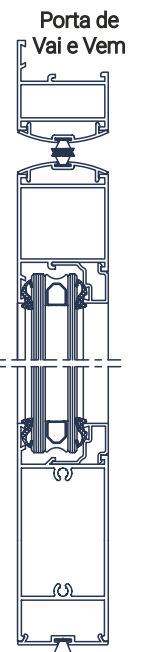
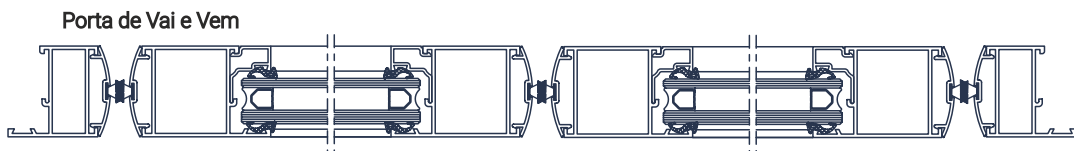
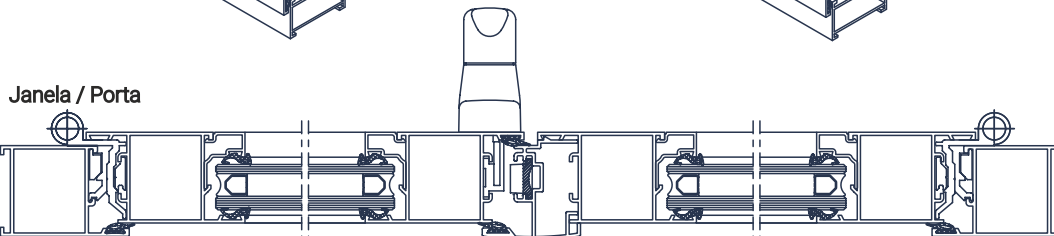
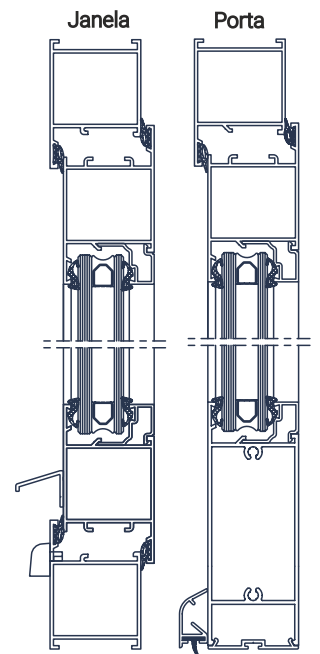
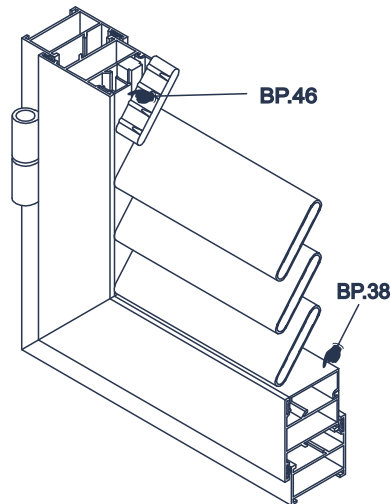
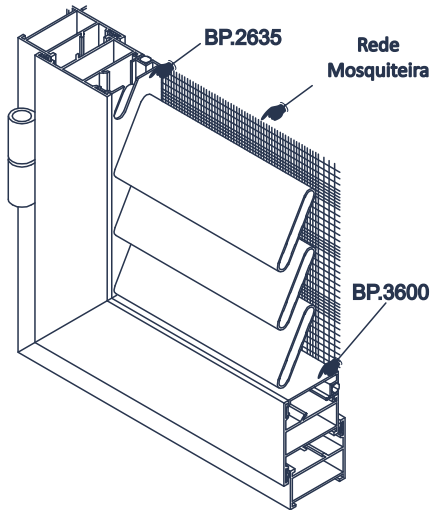
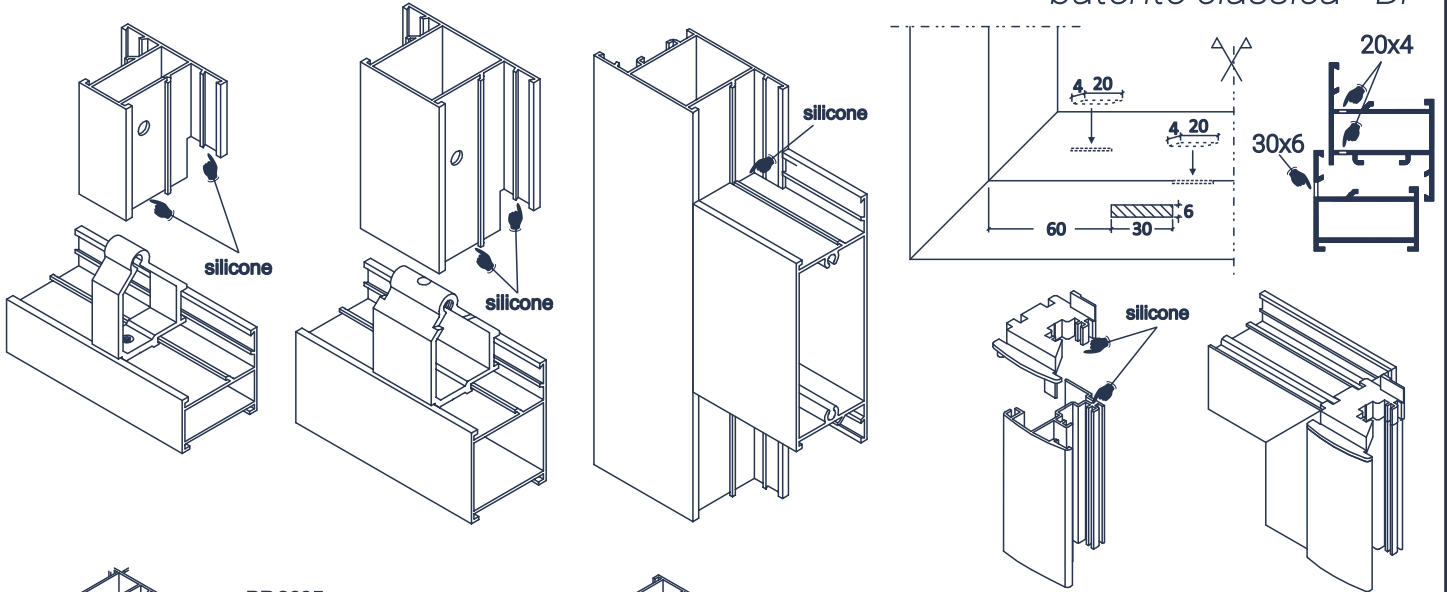
X.33.0008
Ponto fecho duplo



X.21.0006
Dobrad.Desl. 3ª folha



batente clássica - BP



Medidas de Corte (mm)						
Aros fixos	Larguras			Alturas		
	LV			HV		
Aros móveis	Janela c/BP:02	Porta c/BP:02	Janela c/BP:12	Porta c/BP:12	Janela c/BP:91	Porta c/BP:91
Alturas	HV - 42	HV - 28	HV - 76	HV - 40	HV - 60	HV - 37
Larguras	1 folha	LV - 42	LV - 76	LV - 60		
	2 folhas	(LV - 48) / 2	(LV - 82) / 2	(LV - 66) / 2		
	3 folhas	(LV - 54) / 3	(LV - 88) / 3	(LV - 72) / 3		
	4 folhas	(LV - 60) / 4	(LV - 94) / 4	(LV - 78) / 4		

LV = Largura do Vão HV = Altura do Vão