

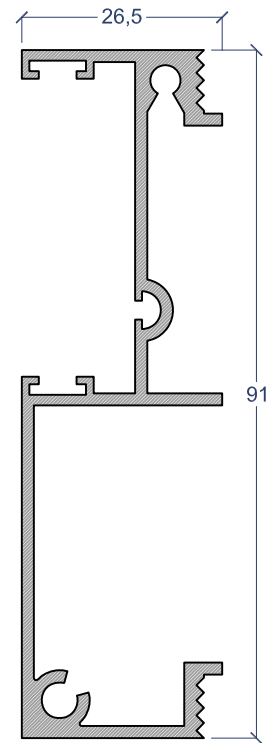
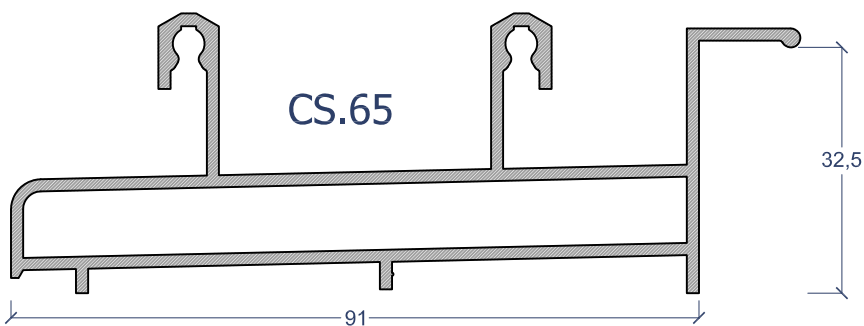
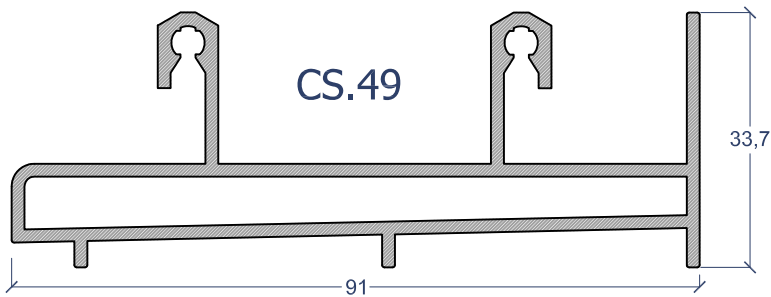
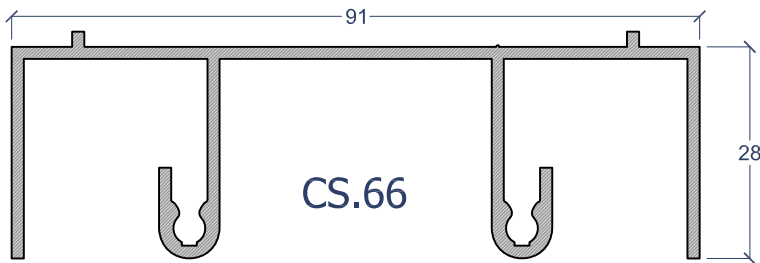
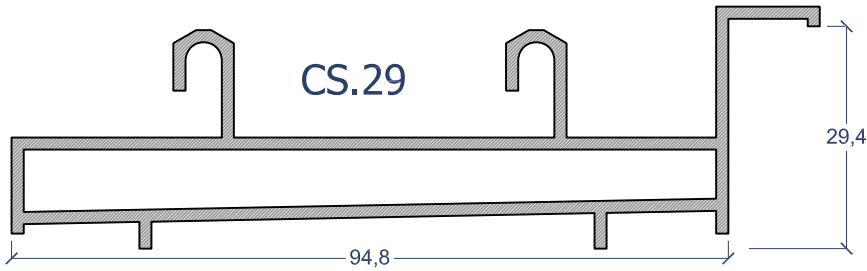
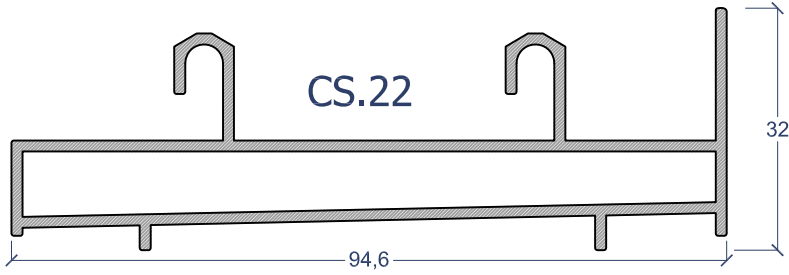
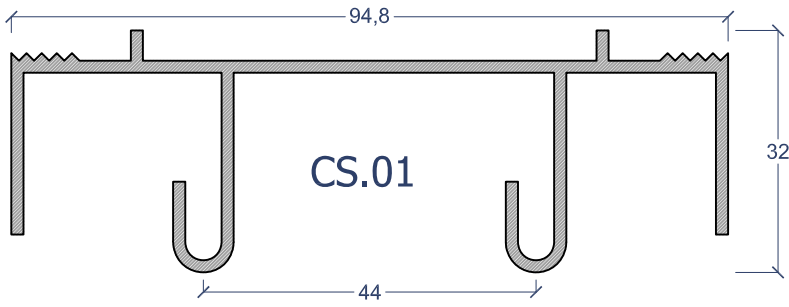


*Classic***Slide**

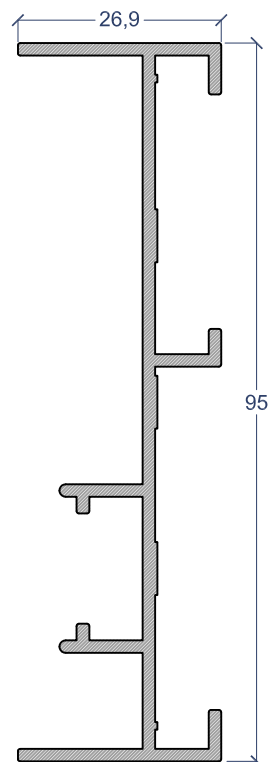
CS/B.003

*correr de 95mm de montagem clássica
sem rotura térmica*

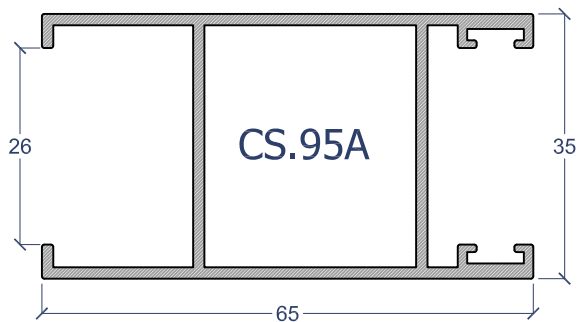
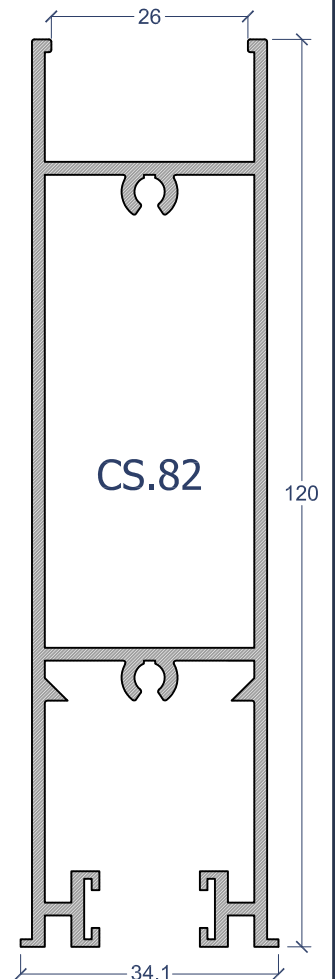
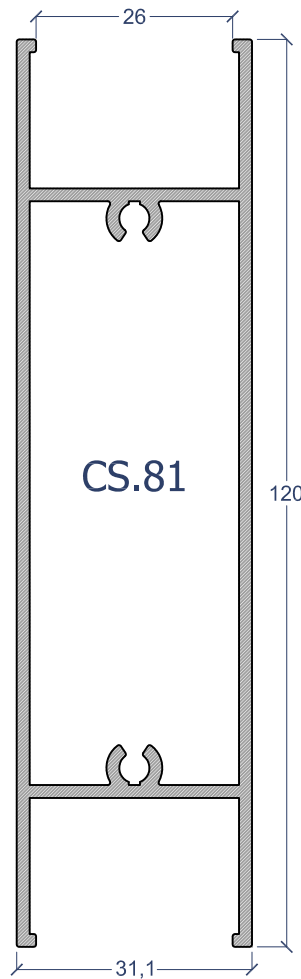
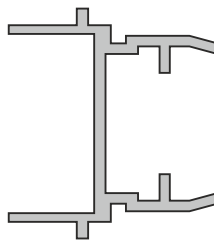
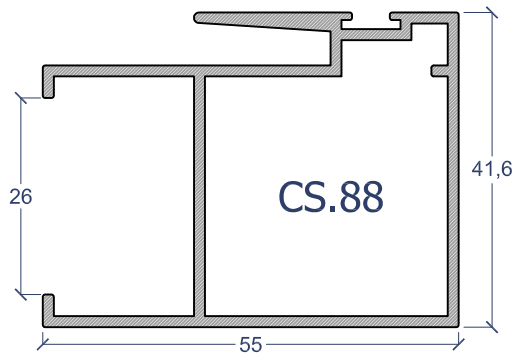
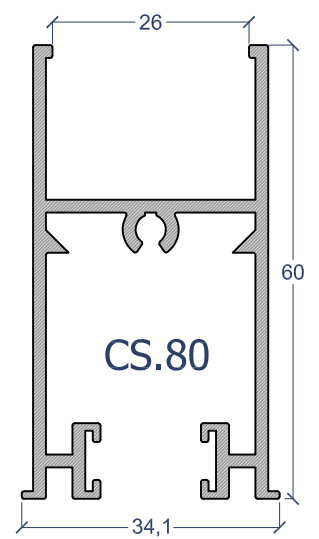
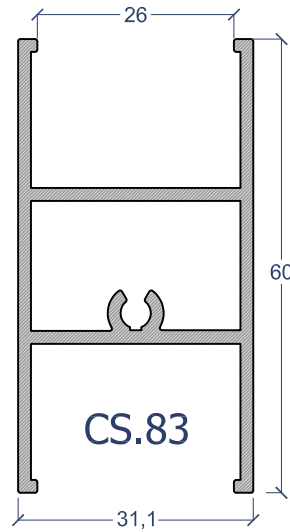
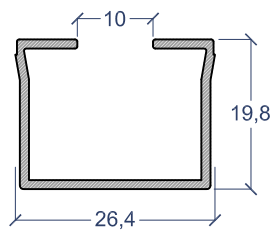
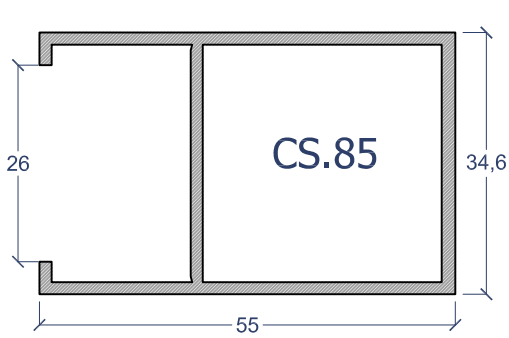
LOU / ALU














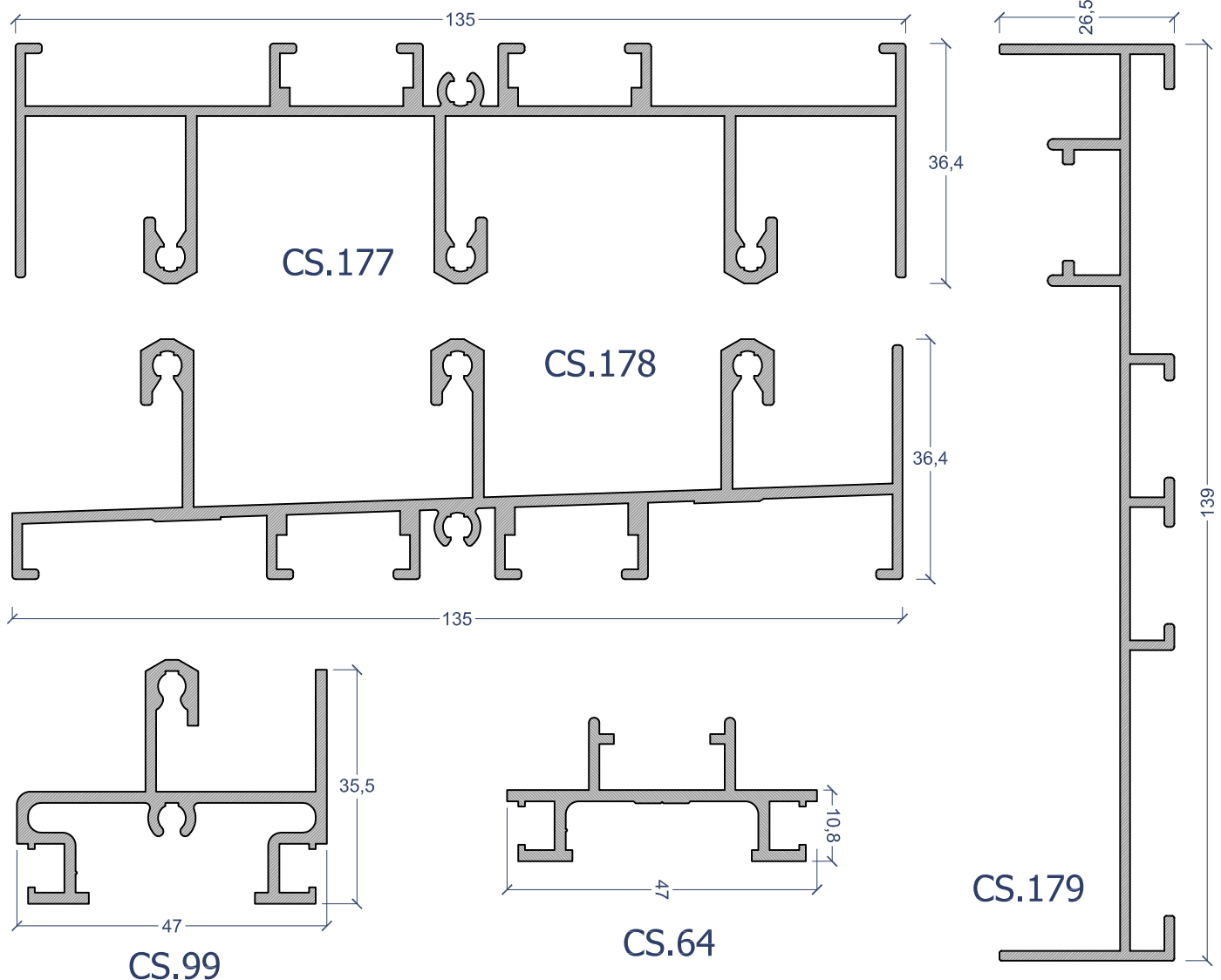
CS.04



CS.24



X.28.0010 Rolamento Simples 	X.31.0009 Fecho Central TicTac 				
X.31.0030 Fecho Lateral 	X.33.0040 Lingueta/Gancho fecho 	X.33.0037 Gache/Ponto de Fecho 			
X.52.0032 Kit de Guias 	X.52.0015 Batente 17 mm 	X.47.0009 Cortavento Sup/Inf 	X.48.0007 Junta Vedação Aros fixos 	X.42.0012 Vedante p/ CS.04 	X.40.0002 Pelúcia 7,0 x 6,0 S.Fine 



Medidas de Corte (mm)		CS	CS Euro		TriRail	MonoRail
(Lv = Largura do Vão ; Hv = Altura do Vão)		CS.01 c/ 29 ou 22	CS.66 c/ 65	CS.66 c/ 49	CS.177 c/ 178	CS.99 c/ 99
Aros fixos	Larguras 1 Fls	----	----	----	----	(Lv x 2) + 44
	Larguras ≥ 2 Fls	Lv	Lv - 21	Lv - 21	Lv - 16,5	(Lv x 2) + 136
	Alturas	Hv - 21	Hv	Hv	Hv	Hv
Aros Móveis	Larguras 1 Fls	----	----	----	----	Lv + 23
	Larguras 2 fls	(Lv + 19) / 2	(Lv - 6) / 2	(Lv - 6) / 2	----	(Lv / 2) + 35
	Larguras 3 fls	(Lv + 69) / 3	(Lv + 46) / 3	(Lv + 46) / 3	(LV + 50) / 3	----
	Larguras 3 fls c/ CS.58	(Lv - 20) / 3	(Lv - 40) / 3	(Lv - 40) / 3	----	----
	Larguras 4 fls c/ CS.58	(Lv + 32) / 4	(Lv + 12) / 4	(Lv + 12) / 4	----	----
	Alturas	Hv - 44	Hv - 49	Hv - 46	Hv - 55	Hv - 58

